

**СВАИ-КОЛОННЫ ЖЕЛЕЗОБЕТОННЫЕ ДВУХКОНСОЛЬНЫЕ  
ДЛЯ СЕЛЬСКОХОЗЯЙСТВЕННЫХ ЗДАНИЙ**

**Конструкция и размеры**

Two-console reinforced concrete pile-pillars for agricultural buildings.  
Construction and dimensions

**ГОСТ  
19804.7—83**

ОКП 58 1721

Постановлением Государственного комитета СССР по делам строительства от 31 декабря 1982 г. № 342 срок введения установлен с 01.07.83

Настоящий стандарт распространяется на забивные железобетонные двухконсольные сваи-колонны квадратного сечения и устанавливает их конструкцию и размеры.

Сваи-колонны предназначены для применения в одноэтажных сельскохозяйственных зданиях расположенных в I, II, III районах СССР по скоростному напору ветра и весу снегового покрова с сейсмичностью не выше 6 баллов, с неагрессивной средой, а также слабо- и среднеагрессивными газовыми средами.

Сваи-колонны должны отвечать требованиям ГОСТ 19804—91 и настоящего стандарта.

**1. МАРКИ И ОСНОВНЫЕ РАЗМЕРЫ**

1.1. Марки, форма свай-колонн, основные размеры и показатели должны соответствовать указанным в табл. 2.

1.2. Сваи-колонны обозначаются марками в соответствии с ГОСТ 23009—78 и ГОСТ 19804—91.

Схема обозначения марок						ГОСТ 19804.7—83
X	СД	XX	XX	XX—	X—	
						Обозначение типа конструкции: 1 — крайняя (без уширения верха); 2 — средняя (с уширением верха)
						Обозначение вида конструкции: СД — свая-колонна двухконсольная
						Длина, дм
						Размер от верха свай-колонны до ее консолей, дм
						Размер стороны поперечного сечения, см
						Условное обозначение по несущей способности: 1, 2, 3, 4, 5 (см. табл. 1)
						Дополнительные характеристики при необходимости (см. п. 2.2.3): П — при слабо- или среднеагрессивной степени воздействия газовых сред

Условное обозначение по несущей способности	Кол., диаметр и класс продольной арматуры		
	1 СД XX. XX. 20—	1 СД XX. XX. 30—	2 СД XX. XX. 30—
1	4 Ø12AIII	4 Ø12AIII	4 Ø12AIII
2	4 Ø14AIII	4 Ø14AIII	4 Ø16AIII
3	4 Ø16AIII	4 Ø16AIII	4 Ø18AIII
4	4 Ø18AIII	4 Ø20AIII	—
5	4 Ø20AIII	4 Ø25AIII	—

Пример условного обозначения (марки) крайней (без уширения верха) свай-колонны двухконсольной, длиной 5500 мм, размером от верха свай-колонны до ее консолей 3400 мм, размером стороны поперечного сечения 200 мм, несущей способности 2:

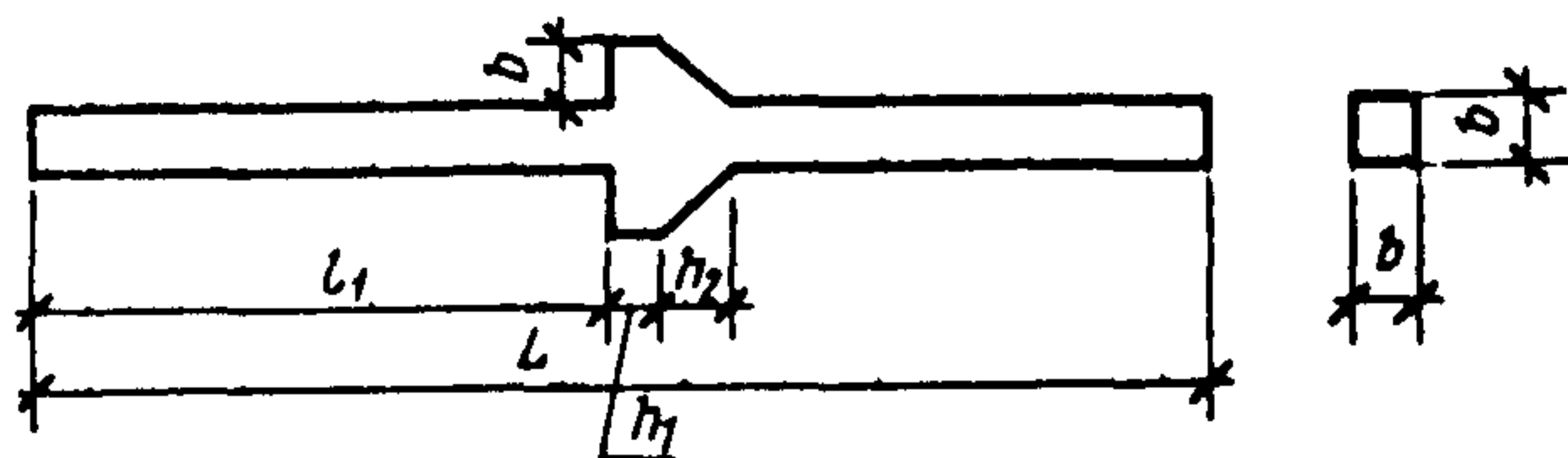
1СД 55.34.20—2 ГОСТ 19804.7—83

То же, крайней (без уширения верха) свай-колонны двухконсольной, длиной 7500 мм, размером от верха свай-колонны до ее консолей 3500 мм, размером стороны поперечного сечения 300 мм, несущей способности 3, для зданий с агрессивной степенью воздействия газовой среды:

1СД 75.35.30—3—П ГОСТ 19804.7—83

Таблица 2

Марка свай-колонны	Код ОКП	Размеры, мм					Расход материалов		Справочная масса, т
		L	l <sub>1</sub>	b	h <sub>1</sub>	h <sub>2</sub>	Бетон М250, м <sup>3</sup>	Сталь, кг	



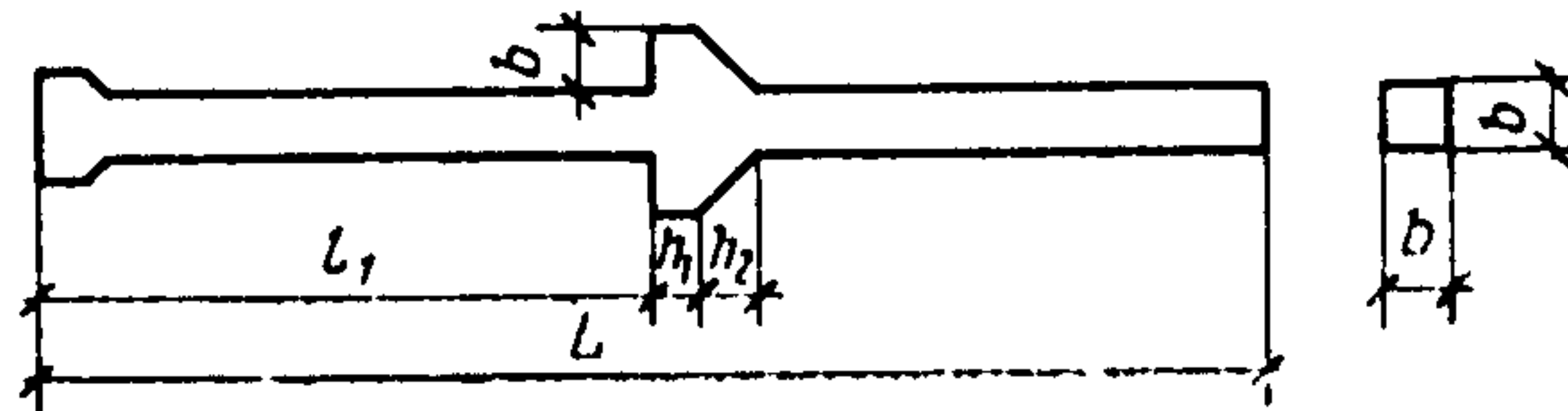
СД 50.28.20—1	58 1721 2752	5000					0,22	31,7	0,56
СД 50.28.20—2	58 1721 2753							38,1	
СД 55.28.20—1	58 1721 2754	5500	2800				0,24	33,9	0,61
СД 55.28.20—2	58 1721 2755							40,7	
СД 60.28.20—1	58 1721 2756	6000					0,26	35,8	0,66
СД 60.28.20—2	58 1721 2757							43,4	
СД 55.31.20—1	58 1721 2758							33,9	
СД 55.31.20—2	58 1721 2759	5500					0,24	40,7	0,61
СД 55.31.20—3	58 1721 2760		3100					49,1	
СД 60.31.20—1	58 1721 2761			200	200	200		35,8	
СД 60.31.20—2	58 1721 2762	6000					0,26	43,4	0,66
СД 60.31.20—3	58 1721 2763							52,4	
СД 55.34.20—1	58 1721 2764							33,9	
СД 55.34.20—2	58 1721 2765	5500					0,24	40,7	0,61
СД 55.34.20—3	58 1721 2766							49,1	
СД 55.34.20—4	58 1721 2767		3400					59,3	
СД 60.34.20—1	58 1721 2768							35,8	
СД 60.34.20—2	58 1721 2769	6000					0,26	43,4	0,66
СД 60.34.20—3	58 1721 2770							52,4	
СД 60.34.20—4	58 1721 2771							63,6	

Марка свай-колонны	Код ОКП	Размеры, мм					Расход материалов		Справочная масса, т							
		L	l <sub>1</sub>	b	h <sub>1</sub>	h <sub>2</sub>	Бетон М250, м <sup>3</sup>	Сталь, кг								
ICД 60.37.20—1	58 1721 2772	6000	3700	200	200	200	0,24	35,8	0,66							
ICД 60.37.20—2	58 1721 2773							43,4								
ICД 60.37.20—3	58 1721 2774							52,4								
ICД 60.37.20—4	58 1721 2775							63,6								
ICД 60.37.20—5	58 1721 2776							74,8								
ICД 50.29.30—1	58 1721 2777	5000	2000				0,50	42,9	1,26							
ICД 55.29.30—1	58 1721 2778	5500					0,55	45,1	1,37							
ICД 60.29.30—1	58 1721 2779	6000					0,59	47,6	1,49							
ICД 65.29.30—1	58 1721 2780	6500					0,64	49,9	1,60							
ICД 70.29.30—1	58 1721 2781	7000					0,68	51,9	1,73							
ICД 75.29.30—1	58 1721 2782	7500					0,73	54,2	1,82							
ICД 55.32.30—1	58 1721 2783	5500					3200				0,55	45,1	1,37			
ICД 55.32.30—2	58 1721 2784		51,9													
ICД 60.32.30—1	58 1721 2785	6000	0,59	47,6	1,49											
ICД 60.32.30—2	58 1721 2786		55,2													
ICД 65.32.30—1	58 1721 2787	6500	0,64	49,9	1,60											
ICД 65.32.30—2	58 1721 2788		57,9													
ICД 70.32.30—1	58 1721 2789	7000	0,68	51,9	1,73											
ICД 70.32.30—2	58 1721 2790		60,7													
ICД 75.32.30—1	58 1721 2791	7500	0,73	54,2	1,82											
ICД 75.32.30—2	58 1721 2792		63,4													
ICД 55.35.30—1	58 1721 2793	5500	300	150	300	0,55	45,1	1,37								
ICД 55.35.30—2	58 1721 2794						51,9									
ICД 55.35.30—3	58 1721 2795						60,3									
ICД 60.35.30—1	58 1721 2796	6000					3500				47,6	1,49				
ICД 60.35.30—2	58 1721 2797										55,2					
ICД 60.35.30—3	58 1721 2798										64,4					
ICД 65.35.30—1	58 1721 2799	6500									3500			0,64	49,9	1,60
ICД 65.35.30—2	58 1721 2800														57,9	
ICД 65.35.30—3	58 1721 2801														67,5	
ICД 70.35.30—1	58 1721 2802	7000													3500	
ICД 70.35.30—2	58 1721 2803		60,7													
ICД 70.35.30—3	58 1721 2804		71,1													
ICД 75.35.30—1	58 1721 2805	7500	3500													
ICД 75.35.30—2	58 1721 2806						63,4									
ICД 75.35.30—3	58 1721 2807						74,6									
ICД 65.41.30—1	58 1721 2808	6500					4100									
ICД 65.41.30—2	58 1721 2809										57,9					
ICД 65.41.30—3	58 1721 2810										67,5					
ICД 65.41.30—4	58 1721 2811										93,5					



Продолжение табл. 2

Марка свай-колонны	Код ОКП	Размеры, мм					Расход материалов		Справочная масса, т
		L	l <sub>1</sub>	b	h <sub>1</sub>	h <sub>2</sub>	Бетон М250, м <sup>3</sup>	Сталь, кг	
1СД 70.41.30—1	58 1721 2812	7000	4100	300	150	300	0,68	51,9	1,73
1СД 70.41.30—2	58 1721 2813							60,7	
1СД 70.41.30—3	58 1721 2814							71,1	
1СД 70.41.30—4	58 1721 2815							98,7	
1СД 75.41.30—1	58 1721 2816	7500	5300	300	150	300	0,73	54,2	1,82
1СД 75.41.30—2	58 1721 2817							63,4	
1СД 75.41.30—3	58 1721 2818							74,6	
1СД 75.41.30—4	58 1721 2819							104,6	
1СД 75.53.30—1	58 1721 2820	7500	5300	300	150	300	0,73	54,2	1,82
1СД 75.53.30—2	58 1721 2821							63,4	
1СД 75.53.30—3	58 1721 2822							74,6	
1СД 75.53.30—4	58 1721 2823							104,6	
1СД 75.53.30—5	58 1721 2824							155,6	



2СД 50.29.30—1	58 1721 2825	5000	2900	300	150	300	0,51	46,6	1,29
2СД 55.29.30—1	58 1721 2826	5500					0,56	48,8	1,40
2СД 65.29.30—1	58 1721 2827	6500					0,65	53,6	1,63
2СД 75.29.30—1	58 1721 2828	7500					0,74	57,9	1,85
2СД 55.35.30—1	58 1721 2829	5500	3500	300	150	300	0,56	48,8	1,40
2СД 65.35.30—1	58 1721 2830	6500					0,65	53,6	1,63
2СД 75.35.30—1	58 1721 2831	7500					0,74	57,9	1,85
2СД 65.41.30—1	58 1721 2832	6500					0,65	53,6	1,63
2СД 75.41.30—1	58 1721 2833	7500	4100	300	150	300	0,74	57,9	1,85
2СД 75.47.30—1	58 1721 2834		4700						
2СД 75.53.30—1	58 1721 2835	7500	5300	300	150	300	0,74	57,9	1,85
2СД 75.53.30—2	58 1721 2836							78,3	
2СД 75.53.30—3	58 1721 2837							94,5	

## 2. ТЕХНИЧЕСКИЕ ТРЕБОВАНИЯ

2.1. Свай-колонны должны изготавливаться в соответствии с требованиями настоящего стандарта по рабочим чертежам, приведенным в приложении.

### 2.2. Бетон

2.2.1. Для изготовления свай-колонн должен применяться тяжелый бетон марки по прочности на сжатие М250.

## С. 5 ГОСТ 19804.7—83

2.2.2. Материалы, применяемые для приготовления бетона, должны отвечать требованиям следующих стандартов:

цемент — ГОСТ 10178—85;

щебень, гравий — ГОСТ 20268—83 (максимальная крупность заполнителя не должна превышать 20 мм);

песок — ГОСТ 8736—85.

2.2.3. Бетон свай-колонн, предназначенных для работы в условиях воздействия слабо- или среднеагрессивных газовых сред, должен быть повышенной плотности (П) и удовлетворять требованиям СНиП II-28-73.

2.3. Арматура и закладные изделия

2.3.1. Свай-колонны армируются пространственными каркасами.

2.3.2. В качестве продольной арматуры и арматуры консолей свай-колонн следует применять горячекатаную арматурную сталь класса А-III по ГОСТ 5781—82.

2.3.3. В качестве поперечной арматуры (спираль свай-колонны) следует применять проволоку класса Вр-I по ГОСТ 6727—80 или горячекатаную арматурную сталь класса А-I по ГОСТ 5781—82.

2.3.4. Марки арматурной стали должны приниматься с учетом условий возведения и эксплуатации конструкций согласно приложению 3 главы СНиП II-21-75.

2.3.5. Поперечную арматуру приварить к продольным стержням в каждом пересечении контактной сваркой в соответствии с ГОСТ 14098—91.

2.3.6. Допускается заменять спиральную арматуру поперечными стержнями диаметром и шагом, равными диаметру и шагу спирали.

2.3.7. Для закладных изделий свай-колонн должна применяться углеродистая сталь класса С38/23.

Марки прокатной стали следует принимать с учетом действующей на закладное изделие нагрузки и условий эксплуатации свай-колонн согласно приложению 4 главы СНиП II-21—75.

2.3.8. Закладные изделия следует изготавливать с применением дуговой полуавтоматической сварки порошковой проволокой типов ПП-АН2, ПП-АН4, ПП-АН8 или в углекислом газе проволокой Св-08Г2С. Сварные соединения должны выполняться в соответствии с ГОСТ 14771—76.

Допускается изготавливать закладные изделия с применением ручной дуговой сварки в соответствии с ГОСТ 5264—80 с электродами типа Э42А-Ф.

2.3.9. Закладное изделие свай-колонны при сборке пространственного каркаса надеть на продольные стержни и приварить к этим стержням, используя зазор между стержнем и раззенковкой ручной дуговой сваркой в соответствии с ГОСТ 5264—80 электродами типа Э42А-Ф.

Сварку следует выполнять с учетом требований СН 393—78.

2.4. Требования к изготовлению

2.4.1. Свай-колонны должны изготавливаться в стальных формах, удовлетворяющих требованиям ГОСТ 25781—83.

Допускается изготавливать свай-колонны в неметаллических формах, обеспечивающих соблюдение требований настоящего стандарта к качеству и точности изготовления свай-колонн.

2.4.2. Проектное положение арматурных изделий и толщину защитного слоя бетона следует фиксировать прокладками из плотного цементно-песчаного раствора или пластмассовыми фиксаторами. Применение стальных фиксаторов не допускается.

2.4.3. По четырем граням свай-колонны должны быть нанесены риски разбивочных осей.

2.4.4. Подъем свай-колонн на копер следует производить с помощью стропа, закрепленного за свай-колонну у верхней подъемной петли.

Строповка свай-колонн при подъеме на копер непосредственно за подъемную петлю запрещается.

2.5. Точность изготовления

2.5.1. Отклонения фактических размеров свай колонн от проектных размеров не должны превышать, мм:

— по длине	±22
— по длине от верха свай-колонны до ее консолей	±7
— по длине от консолей до низа свай-колонны	±15
— по размерам поперечного сечения и размерам консолей	±5

2.5.2. Отклонение от прямой линии (непрямолинейность) боковых граней на длине от верха свай-колонны до ее консолей не должно превышать 3 мм на длине 2 м.

2.5.3. Отклонения от проектного положения стальных закладных изделий не должны превышать, мм:

— в плоскости поверхности свай-колонны	5
— из плоскости поверхности свай-колонны	3

### 3. ПРАВИЛА ПРИЕМКИ

3.1. Приемку свай-колонн осуществляют в соответствии с требованиями ГОСТ 13015.1—81 и настоящего стандарта.

3.2. Приемочный контроль для каждой партии свай-колонн следует проводить неразрушающими методами.

3.3. При приемке свай-колонн по показателям точности геометрических размеров, отклонению от прямолинейности боковых граней, толщины защитного слоя бетона, расположения арматуры, качества бетонной поверхности применяют выборочный одноступенчатый контроль по ГОСТ 13015.1—81.

### 4. МЕТОДЫ КОНТРОЛЯ

4.1. Прочность бетона свай-колонн следует определять по ГОСТ 10180—90, ГОСТ 22690—88, ГОСТ 22690—88, ГОСТ 17624—87.

4.2. Плотность бетона следует определять по ГОСТ 12730.0—78 и ГОСТ 12730.1—78.

Допускается определять плотность бетона по ГОСТ 17623—87.

4.3. Водонепроницаемость бетона следует определять по величине коэффициента фильтрации  $K_f$  согласно ГОСТ 12730.5—84.

Величины коэффициента фильтрации  $K_f$ , соответствующие маркам бетона по водонепроницаемости, следует принимать по главе СНиП II-21-75.

При отсутствии необходимого оборудования марку бетона по водонепроницаемости допускается определять по ГОСТ 12730.0—78 и ГОСТ 12730.5—84.

4.4. Водопоглощение бетона свай-колонн, предназначенных для применения в условиях воздействия агрессивной среды, следует определять по ГОСТ 12730.0—78 и ГОСТ 12730.3—78.

4.5. Толщину защитного слоя бетона и положение арматуры в бетоне свай-колонн следует определять по ГОСТ 17625—83 или ГОСТ 22904—78.

При отсутствии необходимых приборов допускается вырубка борозд и обнажение арматуры свай-колонны с последующей заделкой борозд.

4.6. Методы контроля и испытаний арматурных и закладных изделий установлены в ГОСТ 10922—90.



Приложение  
Обязательное

**РАБОЧИЕ ЧЕРТЕЖИ СВАЙ-КОЛОНН**

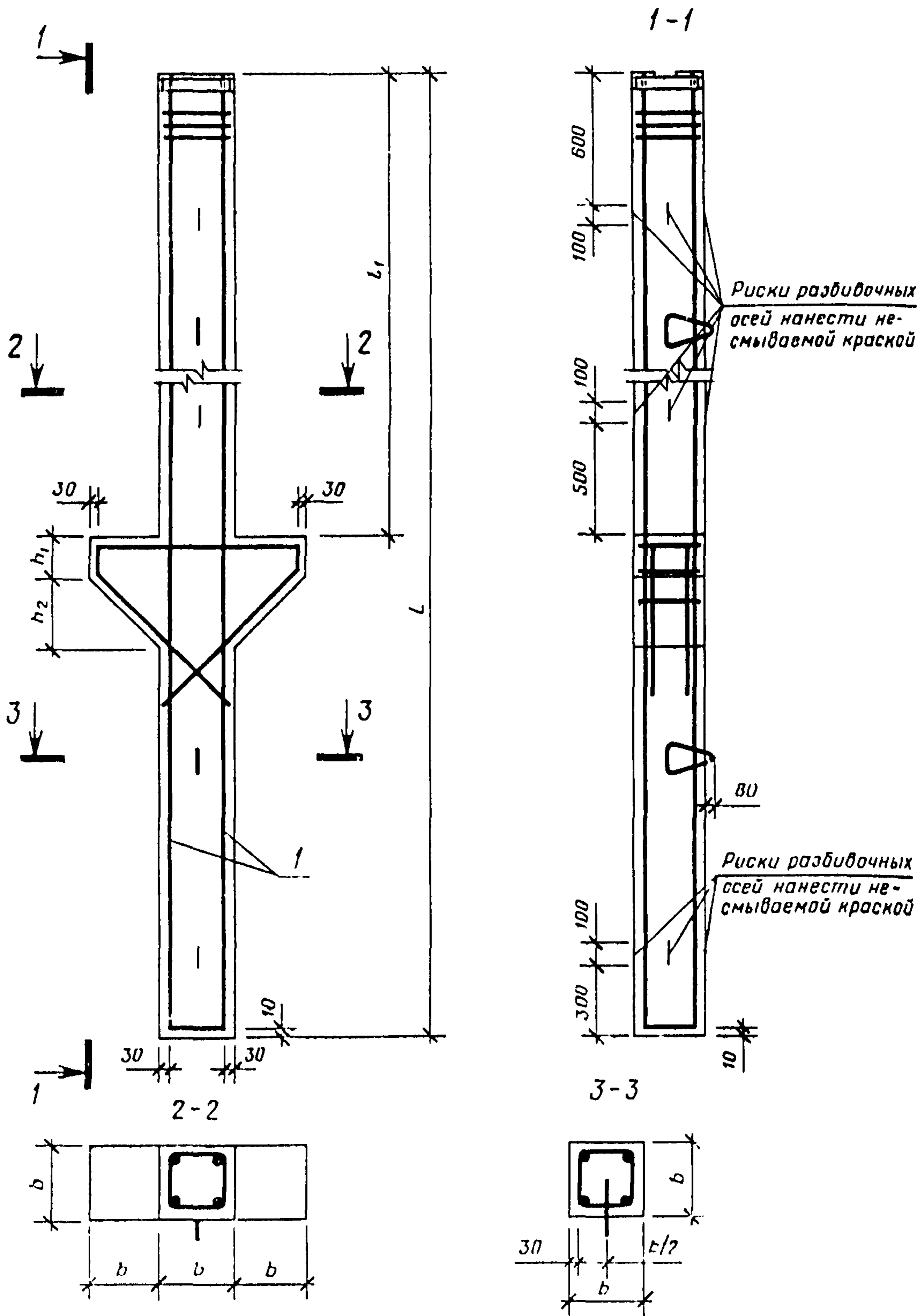
Формат	Зона	Поз.	Обозначение	Наименование	Кол.	Примечание
				<u>Документация</u>		
A4			ГОСТ 19804.7-83 1.0.0.00 СБ	Сборочный чертеж		
A4			ГОСТ 19804.7-83 0.0.0.00 ВМС	Ведомость расхода стали		

**ГОСТ 19804.7-83 1.0.0.00**

Свая-колонча 1СД	Стадия	Лист	Листов
	Р	1	2

Формат	Зона	Для исполнения с порядковым номером <sup>1</sup>	Обозначение	Кол.	Примечания
		<u>Переменные данные</u>			
		<u>Сборочные единицы</u>			
		Поэ. 1 Каркас пространственный 1КП			
		Каждому исполнению сваи-колонны соответствует исполнение каркаса пространственного 1КП			
A4		- 00... - 72	ГОСТ 19804.7-83 1.1.0.00... 72	1	1КП1-1КП73
		<u>Материалы</u>			
		Бетон М250			
		- 00; - 01		0,22	м <sup>3</sup>
		- 02; - 03; - 06... - 08;			
		- 12... - 13		0,24	м <sup>3</sup>
		- 04; - 05; - 09... - 11;			
		- 16... - 24		0,26	м <sup>3</sup>
		- 25		0,50	м <sup>3</sup>
		- 26; - 31; - 32; - 41... - 43		0,55	м <sup>3</sup>
		- 27; - 33; - 34; - 44... - 46		0,59	м <sup>3</sup>
		- 28; - 35; - 36; - 47... - 49,			
		- 56... - 59		0,64	м <sup>3</sup>
		- 29; - 37; - 38; - 50... - 52;			
		- 60... - 63		0,68	м <sup>3</sup>
		- 30; - 39; - 40; - 53... - 55;			
		- 64... - 72		0,73	м <sup>3</sup>
		<sup>1</sup> Основное исполнение, не имеющее порядкового номера, обозначено „00“			
ГОСТ 19804.7-83 1.0.0.00					Лист 2





ГОСТ 19804.7-83 1.0.0. 00 СБ

Свая-колонна 1СД.  
Сборочный чертеж

Стадия	Масса	Масштаб
Р	см. табл.	-
Лист 1		Листов 4

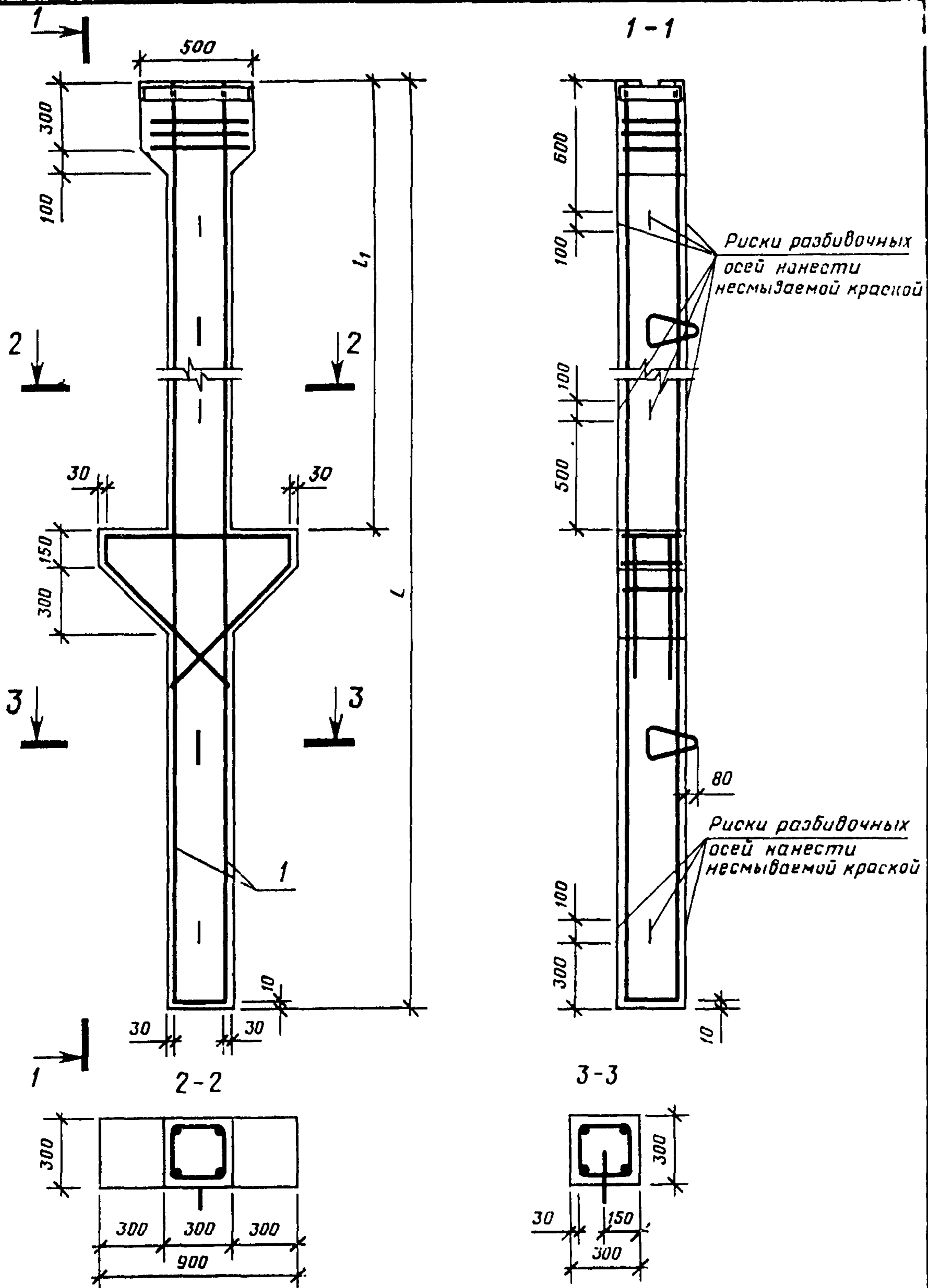
Обозначение	Марка	Размеры мм					Масса, т
		L	L <sub>1</sub>	b	h <sub>1</sub>	h <sub>2</sub>	
ГОСТ 19804.7-83 1.0.0 00	1СД 50. 28 20-1	5000					0,56
-01	1СД 50. 28. 20-2						
-02	1СД 55. 28. 20-1	5500	2800				0,61
-03	1СД 55. 28. 20-2						
-04	1СД 60. 28 20 1	6000					0,66
-05	1СД 60. 28 20 2						
06	1СД 55 31 20 1	5500					0,61
07	1СД 55. 31 20-2						
08	1СД 55. 31. 20-3	6000	3100				0,66
-09	1СД 60. 31. 20-1						
-10	1СД 60. 31 20-2			200	200	200	0,66
-11	1СД 60. 31. 20-3						
-12	1СД 55. 34. 20 1	5500					0,61
-13	1СД 55. 34. 20 2						
-14	1СД 55. 34. 20 3		3400				0,66
-15	1СД 55. 34. 20-4						
-16	1СД 60. 34. 20-1	6000					0,66
-17	1СД 60. 34. 20-2						
-18	1СД 60. 34 20 3						0,66
-19	1СД 60 34 20 4						
-20	1СД 60 37 20 1						0,66
-21	1СД 60 37 20 2						
-22	1СД 60 37 20 3		3700				0,66
-23	1СД 60 37 20-4						
-24	1СД 60. 37 20-5						

Обозначение	Марка	Размеры, мм					Масса, т	
		L	l <sub>1</sub>	b	h <sub>1</sub>	h <sub>2</sub>		
ГОСТ 19804.7-83 1.0.0.00-25	1СД 50. 29. 30-1	5000	2900					4,26
-26	1СД 55. 29. 30-1	5500						1,37
-27	1СД 60. 29. 30-1	6000						1,49
-28	1СД 65. 29. 30-1	6500						1,60
-29	1СД 70. 29. 30-1	7000						1,73
-30	1СД 75. 29. 30-1	7500						1,82
-31	1СД 55. 32. 30-1	5500						3200
-32	1СД 55. 32. 30-2		1,37					
-33	1СД 60. 32. 30-1	6000	1,49					
-34	1СД 60. 32. 30-2		1,49					
-35	1СД 65. 32. 30-1	6500	1,60					
-36	1СД 65. 32. 30-2		1,60					
-37	1СД 70. 32. 30-1	7000	1,73					
-38	1СД 70. 32. 30-2		1,73					
-39	1СД 75. 32. 30-1	7500	1,82					
-40	1СД 75. 32. 30-2		1,82					
-41	1СД 55. 35. 30-1	5500	3500					1,37
-42	1СД 55. 35. 30-2							1,37
-43	1СД 55. 35. 30-3							1,37
-44	1СД 60. 35. 30-1	6000						1,49
-45	1СД 60. 35. 30-2							1,49
-46	1СД 60. 35. 30-3	6500	1,60					
-47	1СД 65. 35. 30-1		1,60					
-48	1СД 65. 35. 30-2		1,60					
-49	1СД 65. 35. 30-3	7000	1,73					
-50	1СД 70. 35. 30-1		1,73					



Обозначение	Марка	Размеры, мм					Масса, кг
		L	L <sub>1</sub>	b	h <sub>1</sub>	h <sub>2</sub>	
ГОСТ 19804.7-83 1.0.0.00-51	1СД 70. 35. 30-2	7000					1,73
-52	1СД 70. 35. 30-3						
-53	1СД 75. 35. 30-1	7500	3500				1,82
-54	1СД 75. 35. 30-2						
-55	1СД 75. 35. 30-3						
-56	1СД 65. 41. 30-1	6500					1,60
-57	1СД 65. 41. 30-2						
-58	1СД 65. 41. 30-3						
-59	1СД 65. 41. 30-4						
-60	1СД 70. 41. 30-1	7000	4100	300	150	300	1,73
-61	1СД 70. 41. 30-2						
-62	1СД 70. 41. 30-3						
-63	1СД 70. 41. 30-4						
-64	1СД 75. 41. 30-1	7500	5300				1,82
-65	1СД 75. 41. 30-2						
-66	1СД 75. 41. 30-3						
-67	1СД 75. 41. 30-4						
-68	1СД 75. 53. 30-1						
-69	1СД 75. 53. 30-2						
-70	1СД 75. 53. 30-3						
-71	1СД 75. 53. 30-4						
-72	1СД 75. 53. 30-5						

Формат	Зона	Поз.	Обозначение	Наименование	Кол.	Примечание	
				<u>Документация</u>			
A4			ГОСТ 19804.7-83 2.0.0.00 СБ	Сборочный чертеж			
A4			ГОСТ 19804.7-83 0.0.0.00 ВМС	Ведомость расхода стали			
Формат	Зона	Для исполнения с порядковым номером		Обозначение	Кол.	Примечание	
				<u>Переменные данные</u>			
				<u>Сборочные единицы</u>			
				Поз.1 Каркас пространственный 2КП			
				Каждому исполнению сваи-колонны соответствует исполнению каркаса пространственного 2КП			
A4		-00... -12		ГОСТ 19804.7-83 2.1.0.00... -12	1	2КП1=2КП13	
				<u>Материалы</u>			
				Бетон М250			
		- 00			0,51	м <sup>3</sup>	
		- 01; - 04			0,56	м <sup>3</sup>	
		- 02; - 05; - 07			0,65	м <sup>3</sup>	
		- 03; - 06; - 08... -12			0,74	м <sup>3</sup>	
		<sup>1</sup> Основное исполнение, не имеющее порядкового номера, обозначено „00“					
				<b>ГОСТ 19804.7-83 2.0.0.00</b>			
				Свая- колонна 2СД	Стадия	Лист	Листов
					Р	1	-



ГОСТ 19804.7-83 2.0.0.00 СБ

Свая-колонна 2СД.  
Сборочный чертеж

Стадия	Масса	Масштаб
Р	См.табл	-
Лист 1	Листов 2	



Обозначение	Марка	Размеры, мм		Масса, кг
		L	L <sub>1</sub>	
ГОСТ 19804.7.83 2.0.0.00	2СД 50.29.30-1	5000	2900	1,29
01	2СД 55.29.30-1	5500		1,40
- 02	2СД 65.29.30-1	6500		1,63
03	2СД 75.29.30-1	7500		1,85
04	2СД 55.35.30-1	5500	3500	1,40
- 05	2СД 65.35.30-1	6500		1,63
- 06	2СД 75.35.30-1	7500		1,85
07	2СД 65.41.30-1	6500	4100	1,63
- 08	2СД 75.41.30-1	7500		4700
- 09	2СД 75.47.30-1			
- 10	2СД 75.53.30-1			
- 11	2СД 75.53.30-2	5300		
- 12	2СД 75.53.30-3			

Формат	Зона	Поз	Обозначение	наименование	кол	Примечание
				<u>Документация</u>		
A4			ГОСТ 19804 7 83 1 1 0 00 СБ	Сборочный чертеж		

Формат	Зона	Для исполнения с порядковым номером <sup>1</sup>	Обозначение	кол	Примечание
			<u>Переменные данные</u>		
			<u>Сборочные единицы</u>		
			Поз 1 Каркас пространственный КП		
A4		- 00	ГОСТ 19804 7- 83 1.1.1 00	1	КП1
		- 01		1	КП2
		- 02, -06, 12		1	КП3
		- 03, -07, 13		1	КП4
		04, -09, 16, 20		1	КП5
		- 05, 10, 17, 21		1	КП6
		- 08, 14		1	КП7
		- 11, 18, -22		1	КП8
		<sup>1</sup> Основное исполнение, не имеющее порядкового номера, обозначено „00“			

## ГОСТ 19804.7-83 1.1.0.00

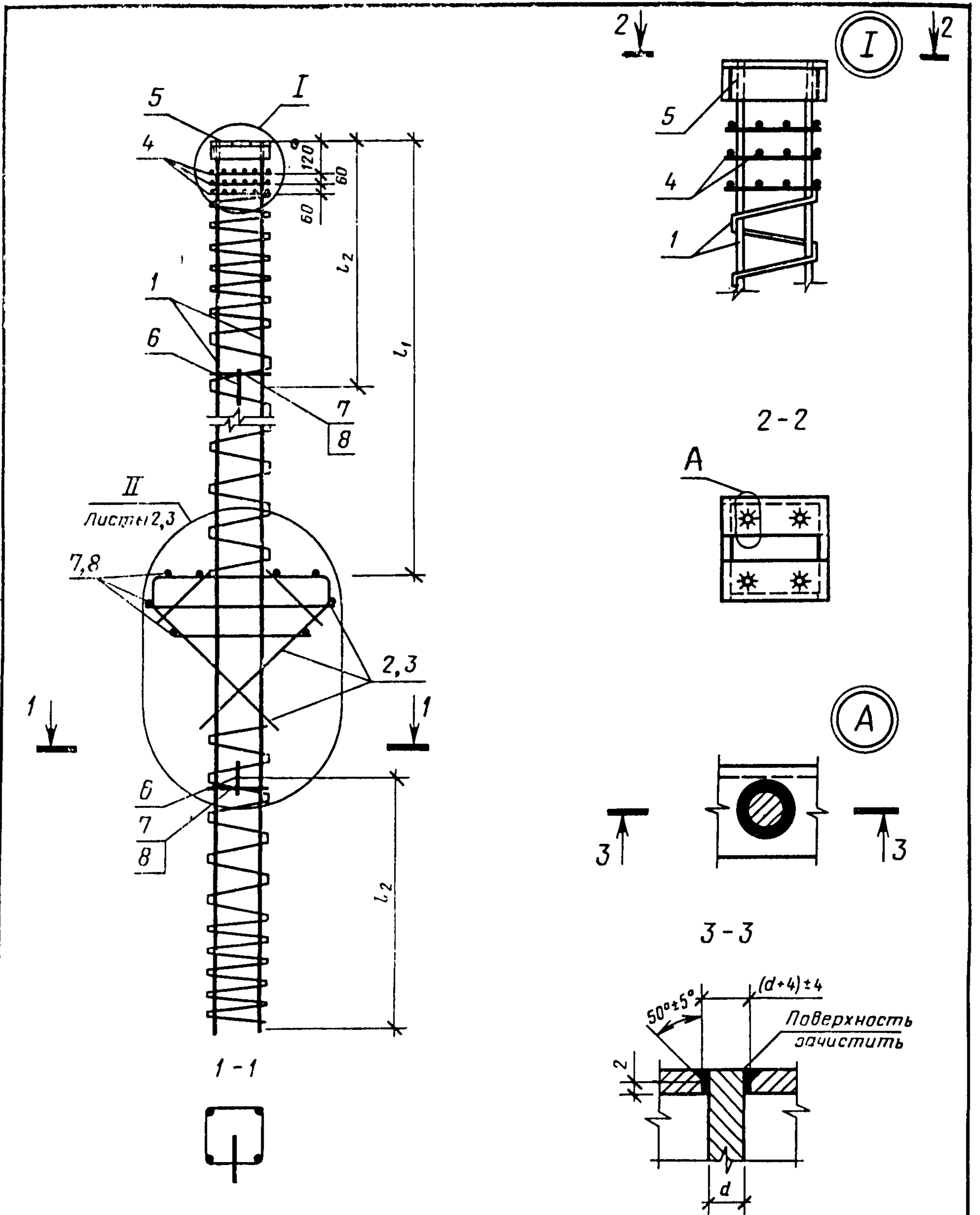
Каркас  
пространственный 1КП  
(1КП1 ÷ 1КП73)

Стадия	Лист	Листов
Р	1	3

Формат	Зона	Для исполнения с порядковым номером <sup>1</sup>	Обозначение	Кол.	Примечание
		-15	ГОСТ 19804.7-83 1.1.1.00 - 08	1	КП9
		-19; -23	- 09	1	КП10
		-24	- 10	1	КП11
		-25	- 11	1	КП12
		-26; -31; -41	- 12	1	КП13
		-27; -33; -44	- 13	1	КП14
		-28; -35; -47; -56	- 14	1	КП15
		-29; -37; -50; -60	- 15	1	КП16
		-30; -39; -53; -64; -68	- 16	1	КП17
		-32; -42	- 17	1	КП18
		-34; -45	- 18	1	КП19
		-36; -48; -57	- 19	1	КП20
		-38; -51; -61	- 20	1	КП21
		-40; -54; -65; -69	- 21	1	КП22
		-43	- 22	1	КП23
		-46	- 23	1	КП24
		-49; -58	- 24	1	КП25
		-52; -62	- 25	1	КП26
		-55; -66; -70	- 26	1	КП27
		-59	- 27	1	КП28
		-63	- 28	1	КП29
		-67; -71	- 29	1	КП30
		-72	- 30	1	КП31
		<i>Поз. 2 Каркас плоский КР</i>			
A4		-00... -24	ГОСТ 19804.7-83 1.1.2.00	2	КР1
		-00...-24	-01	2	КР2
		-25...-72	Отсутствует		
<b>ГОСТ 19804.7-83 1.1.0.00</b>					Лист 2



Формат	Знак	Для исполнения с порядковым номером <sup>1</sup>	Обозначение	Кол.	Примечание
			<i>Поз. 3 Каркас плоский 1КР</i>		
4		-00... -24	<i>Отсутствует</i>		
		-25... -72	ГОСТ 19804.7-83 1.1.3.00	2	1КР1
		-25... -72	-01	2	1КР2
			<i>Поз. 4 Сетка С</i>		
4		-00... -24	ГОСТ 19804.7-83 1.1.4.00	3	С1
		-25... -72	-01	3	С2
			<i>Поз. 5 Изделие закладное МН</i>		
4		-00... -14; -16... -18; -20... -22	ГОСТ 19804.7-83 1.1.5.00	1	МН1
		-15; -19; -23; -24	-01	1	МН2
		-25... -58; -60... -62			
		-64... -66; -68... -70	-02	1	МН3
		-59; -63; -67; -71; -72	-03	1	МН4
			<i>Поз. 6 Петля подъемная М</i>		
4		-00... -26; -31; -32; -41... -43	ГОСТ 19804.7-83 1.1.6.00	2	М10-150
		-27... -30; -33... -40; -44... -72	-01	2	М12-150
			<u>Детали</u>		
			<i>Поз. 7 Стержень</i> $\phi$ 5Вр I; ГОСТ 6727-80; L=180		
		-00... -24	ГОСТ 19804.7-83 1.1.0.01	6	0,03 кг
			<i>Поз. 8 Стержень</i> $\phi$ 5Вр I; ГОСТ 6727-80; L=280		
		-25... -72	ГОСТ 19804.7-83 1.1.0.02	10	0,04 кг
<b>ГОСТ 19804.7-83 1.1.0.00</b>					Лист 3



1. В пределах консоли спираль условно не показана.
2. Поз. 6 привязать вязальной проволокой к поперечной арматуре.

**ГОСТ 19804.7-83 1.1.0.00 СБ**

**Каркас пространственный 1КП (1КП1 ÷ 1КП73). Сборочный чертеж**

Стадия	Масса	Масштаб
Р	См. табл.	—
Лист 1		Листов 6

Рис. 1

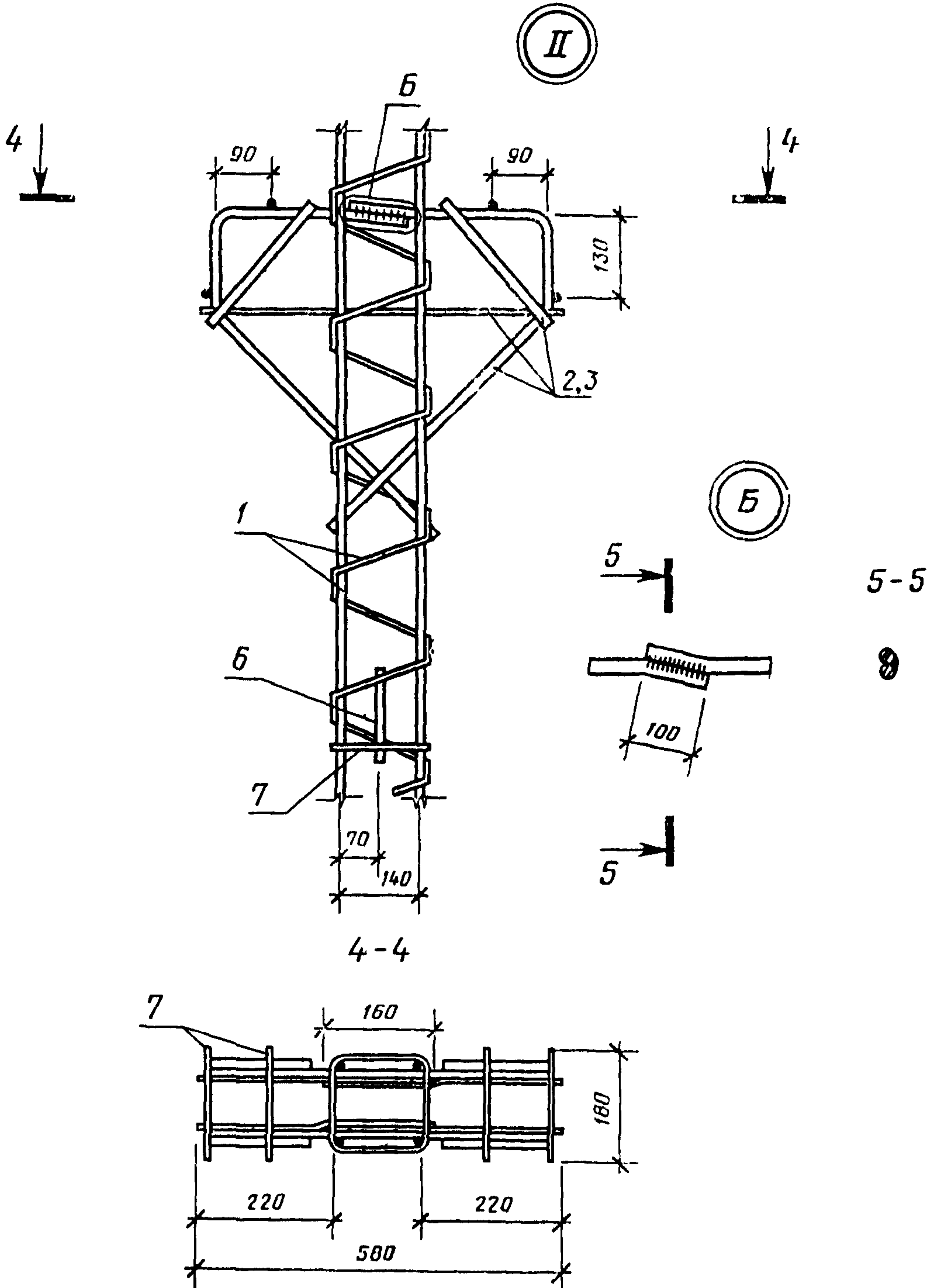
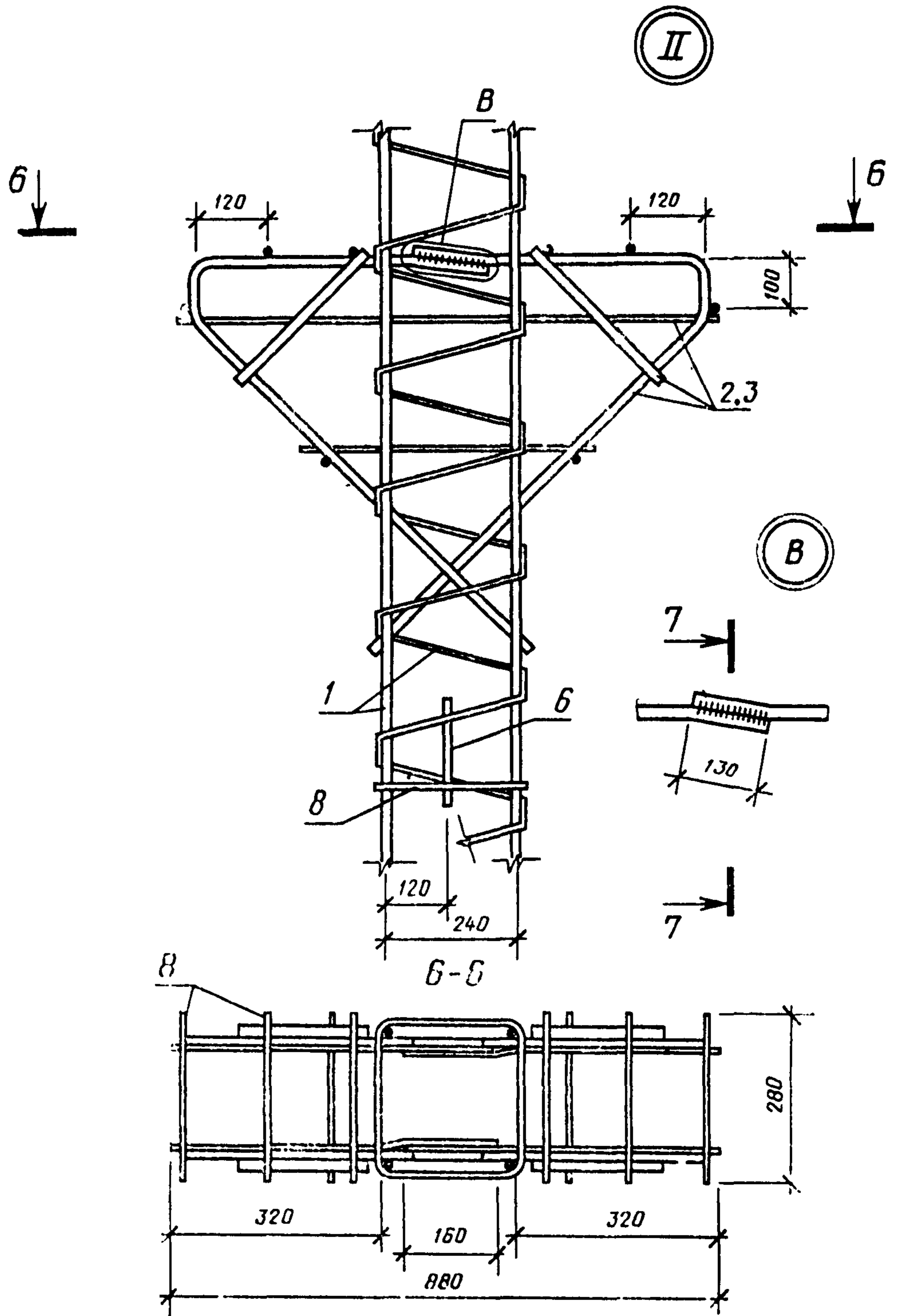




Рис. 2



Обозначение	Марка	Рис.	Размеры, мм		Масса, кг
			l <sub>1</sub>	l <sub>2</sub>	
ГОСТ 19804.7-83 1.1.0.00	1КП1	1	2830	1100	31,7
-01	1КП2				38,1
-02	1КП3			1200	33,9
-03	1КП4				40,7
-04	1КП5			1400	35,8
-05	1КП6				43,4
-06	1КП7		3130	1200	33,9
-07	1КП8				40,7
-08	1КП9				49,1
-09	1КП10			1400	35,8
-10	1КП11				43,4
-11	1КП12		3430	1200	52,4
-12	1КП13				33,9
-13	1КП14				40,7
-14	1КП15				49,1
-15	1КП16			59,3	
-16	1КП17			1400	35,8
-17	1КП18				43,4
-18	1КП19				52,4
-19	1КП20		63,6		
-20	1КП21		3730	1400	35,8
-21	1КП22				43,4
-22	1КП23				52,4
-23	1КП24				63,6
-24	1КП25				74,8

Обозначение	Марка	Рис	Размеры, мм		Масса, кг	
			l <sub>1</sub>	l <sub>2</sub>		
ГОСТ 19804.7-83 1.1.0.00						
- 25	1КП26	2	2930	1200	42,9	
- 26	1КП27			1300	45,1	
- 27	1КП28				47,6	
- 28	1КП29			1600	49,9	
- 29	1КП30				51,9	
- 30	1КП31				54,2	
- 31	1КП32			1800	45,1	
- 32	1КП33				51,9	
- 33	1КП34			1300	47,6	
- 34	1КП35				55,2	
- 35	1КП36			3230	1500	49,9
- 36	1КП37					57,9
- 37	1КП38		51,9			
- 38	1КП39		60,7			
- 39	1КП40		1700		54,2	
- 40	1КП41				63,4	
- 41	1КП42				3530	45,1
- 42	1КП43					1300
- 43	1КП44		60,3			
- 44	1КП45		1800	47,6		
- 45	1КП46			55,2		
- 46	1КП47			64,4		
- 47	1КП48			49,9		
- 48	1КП49		1500	57,9		

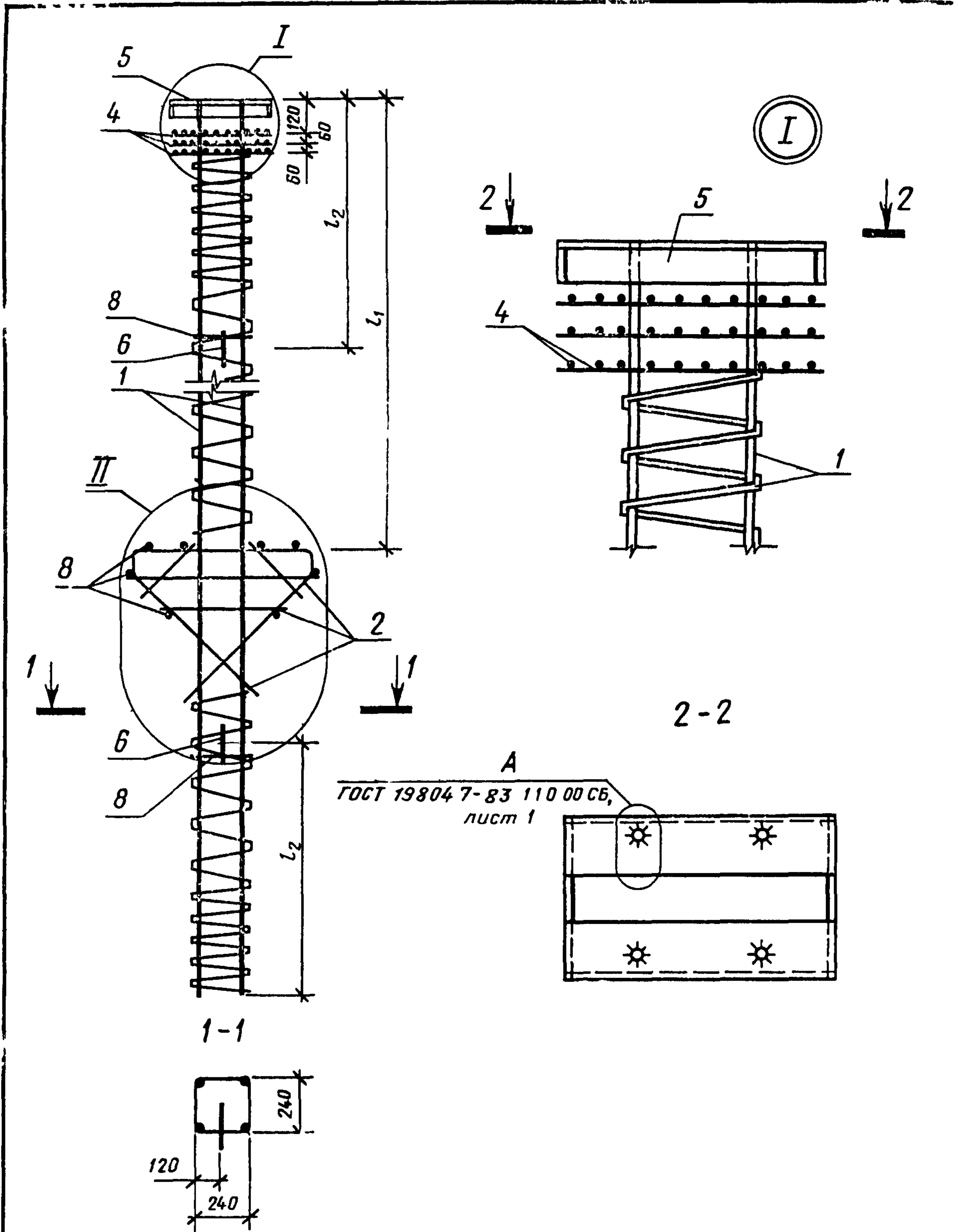
ГОСТ 19804.7-83 1 1 0.00

Обозначение	Марка	Рис.	Размеры, мм		Масса, кг	
			l <sub>1</sub>	l <sub>2</sub>		
ГОСТ 19804.7-83 1.1.0.00						
- 49	1КП50	2	3530	1500	67,5	
- 50	1КП51				51,9	
- 51	1КП52				60,7	
- 52	1КП53				71,1	
- 53	1КП54			1800	54,2	
- 54	1КП55				63,4	
- 55	1КП56				74,6	
- 56	1КП57				49,9	
- 57	1КП58			4130	1500	57,9
- 58	1КП59					67,5
- 59	1КП60					93,5
- 60	1КП61					51,9
- 61	1КП62		60,7			
- 62	1КП63		71,1			
- 63	1КП64		98,7			
- 64	1КП65		1700			54,2
- 65	1КП66				63,4	
- 66	1КП67				74,6	
- 67	1КП68				104,6	
- 68	1КП69		5330		1700	54,2
- 69	1КП70			63,4		
- 70	1КП71			74,6		
- 71	1КП72			104,6		
- 72	1КП73			155,6		



Формат	Зона	Поз.	Обозначение	Наименование	Кол.	Примечание	
				<u>Документация</u>			
A4			ГОСТ 19804.7-83 2.1.0.00 СБ	Сборочный чертеж			
A4			ГОСТ 19804.7-83 1.1.0.00 СБ	Узел II, рис. 2			
Формат	Зона	Для исполнения с порядковым номером <sup>1</sup>		Обозначение	Кол.	Примечание	
				<u>Переменные данные</u>			
				<u>Сборочные единицы</u>			
				Поз. 1 Каркас пространственный КП			
A4		-00		ГОСТ 19804.7-83 1.1.1.00 -11	1	КП12	
A4		-01; -04		-12	1	КП13	
A4		-02; -05; -07		-14	1	КП15	
A4		-03; -06; -08... -10		-16	1	КП17	
A4		-11		-25	1	КП27	
A4		-12		-31	1	КП32	
				<sup>1</sup> Основное исполнение, не имеющее порядкового номера,			
				обозначено „00“			
				<b>ГОСТ 19804.7-83 2.1.0.00</b>			
				Каркас пространственный 2КП (2КП1 ÷ 2КП13)	Стадия	Лист	Лист
					Р	1	2





1 В пределах консоли спираль условно не показана

2 Поз 6 привязать вязальной проволокой к поперечной арматуре

ГОСТ 19804.7-83 2.10.00 СБ

Каркас пространственный 2КП1 (2КП1 - 2КП13)

Сборочный чертеж

Стадия	Масса	Масштаб
Р	См. табл.	—
Лист 1		Листов

Обозначение	Марка	Размеры, мм		Масса, кг
		$l_1$	$l_2$	
ГОСТ 19804.7-83 2.1.0.00	2КП1	2930	1200	46,6
— 01	2КП2		1300	48,8
— 02	2КП3		1500	53,6
— 03	2КП4		1700	57,9
— 04	2КП5	3530	1300	48,8
— 05	2КП6		1500	53,6
— 06	2КП7		1700	57,9
— 07	2КП8	4130	1500	53,6
— 08	2КП9			57,9
— 09	2КП10	4730	1700	57,9
— 10	2КП11	5330		57,9
— 11	2КП12			78,3
— 12	2КП13			94,5



Формат	Зона	Поз	Обозначение	Наименование	Кол	Примечание	
				<u>Документация</u>			
A4			ГОСТ 19804.7-83 1.1.1.00-СБ	Сборочный чертеж			
			<u>Переменные данные</u>	<u>для исполнений</u>			
				<u>ГОСТ 19804.7-83 1.1.1.00</u>		КП1	
				<u>Детали</u>			
Б4		1	ГОСТ 19804.7-83 1.1.1.01	Ø12АШ; ГОСТ 5781-82; L=4990	4	4,4к	
Б4		2	ГОСТ 19804.7-83 1.1.1.02	Ø5 ВрI, ГОСТ 6727-80; L=17430	1	2,5к	
				<u>ГОСТ 19804.7-83 1.1.1.00-01</u>		КП2	
				<u>Детали</u>			
Б4		1	ГОСТ 19804.7-83 1.1.1.03	Ø14АШ; ГОСТ 5781-82; L=4990	4	6,0к	
Б4		2	ГОСТ 19804.7-83 1.1.1.02	Ø5 ВрI; ГОСТ 6727-80; L=17430	1	2,5к	
				<u>ГОСТ 19804.7-83 1.1.1.00-02</u>		КП3	
				<u>Детали</u>			
Б4		1	ГОСТ 19804.7-83 1.1.1.04	Ø12АШ; ГОСТ 5781-82; L=5490	4	4,9к	
Б4		2	ГОСТ 19804.7-83 1.1.1.05	Ø5 ВрI; ГОСТ 6727-80; L=18670	1	2,7к	
				<u>ГОСТ 19804.7-83 1.1.1.00-03</u>		КП4	
				<u>Детали</u>			
Б4		1	ГОСТ 19804.7-83 1.1.1.06	Ø14АШ; ГОСТ 5781-82; L=5490	4	6,6к	
Б4		2	ГОСТ 19804.7-83 1.1.1.05	Ø5 ВрI; ГОСТ 6727-80; L=18670	1	2,7к	
			<b>ГОСТ 19804.7-83 1.1.1.00</b>				
			<b>Каркас пространственный КП (КП1 ÷ КП32)</b>		<b>Стадия</b>	<b>Лист</b>	<b>Листов</b>
					Р	1	6

Формат	Зона	Поз.	Обозначение	Наименование	Кол.	Примечание
				<u>ГОСТ 19804.7-83 1.1.1.00-04</u>		КП5
				<u>Детали</u>		
Б4		1	ГОСТ 19804.7-83 1.1.1.07	Ø12АШ; ГОСТ 5781-82; L=5990	4	5,3 кг
Б4		2	ГОСТ 19804.7-83 1.1.1.08	Ø5 ВрI; ГОСТ 6727-80; L=20480	1	3,0 кг
				<u>ГОСТ 19804.7-83 1.1.1.00-05</u>		КП6
				<u>Детали</u>		
Б4		1	ГОСТ 19804.7-83 1.1.1.09	Ø14АШ; ГОСТ 5781-82; L=5990	4	7,2 кг
Б5		2	ГОСТ 19804.7-83 1.1.1.08	Ø5 ВрI; ГОСТ 6727-80; L=20480	1	3,0 кг
				<u>ГОСТ 19804.7-83 1.1.1.00-06</u>		КП7
				<u>Детали</u>		
Б4		1	ГОСТ 19804.7-83 1.1.1.10	Ø16АШ; ГОСТ 5781-82; L=5490	4	8,7 кг
Б4		2	ГОСТ 19804.7-83 1.1.1.05	Ø5 ВрI; ГОСТ 6727-80; L=18670	1	2,7 кг
				<u>ГОСТ 19804.7-83 1.1.1.00-07</u>		КП8
				<u>Детали</u>		
Б4		1	ГОСТ 19804.7-83 1.1.1.11	Ø16АШ; ГОСТ 5781-82; L=5990	4	9,5 кг
Б4		2	ГОСТ 19804.7-83 1.1.1.08	Ø5 ВрI; ГОСТ 6727-80; L=20480	1	3,0 кг
				<u>ГОСТ 19804.7-83 1.1.1.00-08</u>		КП9
				<u>Детали</u>		
Б4		1	ГОСТ 19804.7-83 1.1.1.12	Ø18АШ; ГОСТ 5781-82; L=5490	4	11,0 кг
Б4		2	ГОСТ 19804.7-83 1.1.1.05	Ø5 ВрI; ГОСТ 6727-80; L=18670	1	2,7 кг
				<u>ГОСТ 19804.7-83 1.1.1.00-09</u>		КП10
				<u>Детали</u>		
Б4		1	ГОСТ 19804.7-83 1.1.1.13	Ø18АШ; ГОСТ 5781-82; L=5990	4	12,0 кг
Б4		2	ГОСТ 19804.7-83 1.1.1.08	Ø5 ВрI; ГОСТ 6727-80; L=20480	1	3,0 кг
						Лист
<b>ГОСТ 19804.7-83 1.1.1.00</b>						<b>2</b>



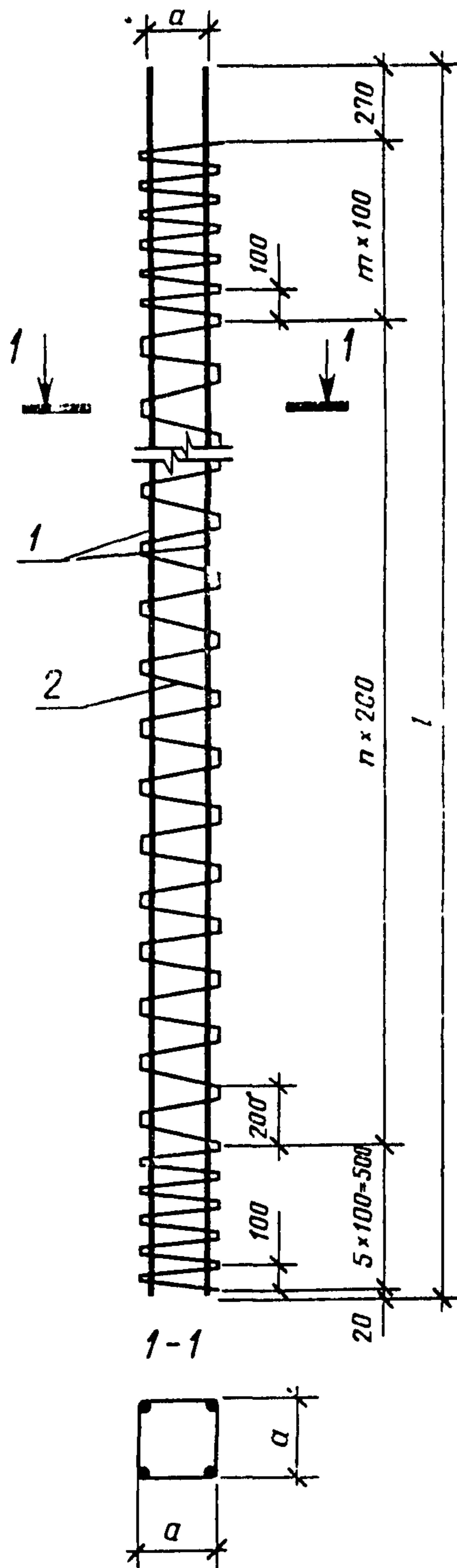
Формат	Зона	Поз	Обозначение	Наименование	Кол.	Примечание
				<u>ГОСТ 19804 7-83 1.1.1.00-10</u>		КП11
				<u>Детали</u>		
Б4		1	ГОСТ 19804 7-83 1.1.1 14	Ø20АШ; ГОСТ 5781-82; L=5990	4	14,8 кг
Б4		2	ГОСТ 19804 7-83 1.1.1 08	Ø5ВрI; ГОСТ 6727-80, L=20480	1	3,0 кг
				<u>ГОСТ 19804 7-83 1.1.1.00-11</u>		КП12
				<u>Детали</u>		
Б4		1	ГОСТ 19804 7-83 1.1.1 01	Ø12АШ, ГОСТ 5781-82, L=4990	4	4,4 кг
Б4		2	ГОСТ 19804 7-83 1.1.1 15	Ø5ВрI, ГОСТ 6727-80, L=28840	1	4,2 кг
				<u>ГОСТ 19804 7-83 1.1.1.00-12</u>		КП13
				<u>Детали</u>		
Б4		1	ГОСТ 19804 7-83 1.1.1 04	Ø12АШ; ГОСТ 5781-82, L=5490	4	4,9 кг
Б4		2	ГОСТ 19804.7-83 1.1.1 16	Ø5ВрI, ГОСТ 6727-80; L=30850	1	4,4 кг
				<u>ГОСТ 19804 7-83 1.1.1.00-13</u>		КП14
				<u>Детали</u>		
Б4		1	ГОСТ 19804 7-83 1.1.1 07	Ø12АШ, ГОСТ 5781-82, L=5990	4	5,3 кг
Б4		2	ГОСТ 19804 7-83 1.1.1 17	Ø5ВрI; ГОСТ 6727-80; L=33840	1	4,9 кг
				<u>ГОСТ 19804 7-83 1.1.1.00-14</u>		КП15
				<u>Детали</u>		
Б4		1	ГОСТ 19804 7-83 1.1.1 18	Ø12АШ, ГОСТ 5781-82, L=6490	4	5,8 кг
Б4		2	ГОСТ 19804 7-83 1.1.1.19	Ø5ВрI; ГОСТ 6727-80; L=35850	1	5,2 кг
				<u>ГОСТ 19804 7-83 1.1.1.00-15</u>		КП16
				<u>Детали</u>		
Б4		1	ГОСТ 19804.7-83 1.1.1 20	Ø12АШ, ГОСТ 5781-82, L=6990	4	6,2 кг
Б4		2	ГОСТ 19804 7-83 1.1.1 21	Ø5ВрI; ГОСТ 6727-80, L=38840	1	5,6 кг
<b>ГОСТ 19804.7-83. 1.1.1. 00</b>						Лист
						3

Формат	Зона	Поз	Обозначение	Наименование	Кол.	Примечание
				<u>ГОСТ 19804.7-83 11.1.00-16</u>		КП17
				<u>Детали</u>		
Б4		1	ГОСТ 19804.7-83 1.1.1.22	Ø12АШ; ГОСТ 5781-82; L=7490	4	6,7 кг
Б4		2	ГОСТ 19804.7-83 1.1.1.23	Ø5ВрI; ГОСТ 6727-80; L=40850	1	5,9 кг
				<u>ГОСТ 19804.7-83 11.1.00-17</u>		КП18
				<u>Детали</u>		
Б4		1	ГОСТ 19804.7-83 1.1.1.05	Ø14АШ; ГОСТ 5781-82; L=5490	4	6,6 кг
Б4		2	ГОСТ 19804.7-83 1.1.1.16	Ø5ВрI, ГОСТ 6727-80; L=30850	1	4,4 кг
				<u>ГОСТ 19804.7-83 1.1.1.00-18</u>		КП19
				<u>Детали</u>		
Б4		1	ГОСТ 19804.7-83 1.1.1.09	Ø14АШ, ГОСТ 5781-82; L=5990	4	7,2 кг
Б4		2	ГОСТ 19804.7-83 1.1.1.17	Ø5ВрI; ГОСТ 6727-80; L=33840	1	4,9 кг
				<u>ГОСТ 19804.7-83 11.1.00-19</u>		КП20
				<u>Детали</u>		
Б4		1	ГОСТ 19804.7-83 1.1.1.24	Ø14АШ; ГОСТ 5781-82; L=6490	4	7,8 кг
Б4		2	ГОСТ 19804.7-83 1.1.1.19	Ø5ВрI; ГОСТ 6727-80; L=33850	1	5,2 кг
				<u>ГОСТ 19804.7-83 11.1.00-20</u>		КП21
				<u>Детали</u>		
Б4		1	ГОСТ 19804.7-83 1.1.1.25	Ø14АШ; ГОСТ 5781-82; L=6990	4	8,4 кг
Б4		2	ГОСТ 19804.7-83 1.1.1.21	Ø5ВрI; ГОСТ 6727-80; L=38840	1	5,6 кг
				<u>ГОСТ 19804.7-83 1.1.1.00-21</u>		КП22
				<u>Детали</u>		
Б4		1	ГОСТ 19804.7-83 1.1.1.26	Ø14АШ; ГОСТ 5781-82; L=7490	4	9,0 кг
Б4		2	ГОСТ 19804.7-83 1.1.1.23	Ø5ВрI; ГОСТ 6727-80; L=40850	1	5,9 кг
<b>ГОСТ 19804.7-83 1.1.1.00</b>						Лист 4



Формат	Зона	Поз	Обозначение	Наименование	Кол	Прим чани
				<u>ГОСТ 19804 7-83 11100-22</u>		КП 2
				<u>Детали</u>		
Б4		1	ГОСТ 19804 7-83 111 10	Ø16АШ, ГОСТ 5781-82; L=5490	4	8,7 м
Б4		2	ГОСТ 19804 7-83 111 16	Ø5 ВрI, ГОСТ 6727-80, L=30850	1	4,4 м
				<u>ГОСТ 19804 7-83 11.1 00-23</u>		КП 2
				<u>Детали</u>		
Б4		1	ГОСТ 19804.7-83 111 11	Ø16АШ; ГОСТ 5781-82, L=5990	4	9,5 м
Б4		2	ГОСТ 19804 7-83 111 17	Ø5 ВрI; ГОСТ 6727-80; L=33840	1	4,9 м
				<u>ГОСТ 19804 7-83 111 00-24</u>		КП 25
				<u>Детали</u>		
Б4		1	ГОСТ 19804 7-83 11.1 27	Ø16АШ, ГОСТ 5781-82, L=6490	4	10,2 м
Б4		2	ГОСТ 19804 7-83 111 19	Ø5 ВрI; ГОСТ 6727-80, L=35850	1	5,2 м
				<u>ГОСТ 19804 7-83 111 00-25</u>		КП 26
				<u>Детали</u>		
Б4		1	ГОСТ 19804.7-83 1.11 28	Ø16АШ, ГОСТ 5781-82, L=6990	4	11,0 м
Б4		2	ГОСТ 19804.7-83 111 21	Ø5 ВрI, ГОСТ 6727-80, L=38840	1	5,6 м
				<u>ГОСТ 19804 7-83 111 00-26</u>		КП 27
				<u>Детали</u>		
Б4		1	ГОСТ 19804 7-83 1.11 29	Ø16АШ, ГОСТ 5781-82, L=7490	4	11,8 м
Б4		2	ГОСТ 19804.7-83 11.1 23	Ø5 ВрI; ГОСТ 6727-80; L=40850	1	5,9 м
				<u>ГОСТ 19804 7-83 11.1 00 27</u>		КП 28
				<u>Детали</u>		
Б4		1	ГОСТ 19804.7-83 1.11 30	Ø20АШ; ГОСТ 5781-82; L=6490	4	16,0 м
Б4		2	ГОСТ 19804.7-83 11.1.19	Ø5 ВрI; ГОСТ 6727-80; L=35850	1	5,2 м
			ГОСТ 19804.7-83 1.1.1. 00			





**ГОСТ 19804.7-83 1.1.1. 00 СБ**

**Каркас  
пространственный КП  
(КП1 ÷ КП32)  
Сборочный чертеж**

Стадия	Масса	Масштаб
Р	см. табл.	-
Лист 1	Листов 3	



Обозначение	Марка	Размеры, мм		n	m	Масса, кг
		l	a			
ГОСТ 19804.7-83 1.1.1.00	КП1	4990	140	18	6	20,1
- 01	КП2	4990		18	6	26,5
- 02	КП3	5490		21	5	22,3
- 03	КП4	5490		21	5	29,1
- 04	КП5	5990		23	6	24,2
- 05	КП6	5990		23	6	31,8
- 06	КП7	5490		21	5	37,5
- 07	КП8	5990		23	6	41,0
- 08	КП9	5490		21	5	46,7
- 09	КП10	5990		23	6	51,0
- 10	КП11	5990		23	6	62,2
- 11	КП12	4990	240	18	6	21,8
- 12	КП13	5490		21	5	24,0
- 13	КП14	5990		23	6	26,1
- 14	КП15	6490		26	5	28,4
- 15	КП16	6990		28	6	30,4
- 16	КП17	7490		31	5	32,7
- 17	КП18	5490		21	5	30,8
- 18	КП19	5990		23	6	33,7
- 19	КП20	6490		26	5	36,4
- 20	КП21	6990		28	6	39,2
- 21	КП22	7490		31	5	41,9
- 22	КП23	5490		21	5	39,2
- 23	КП24	5990		23	6	42,9
- 24	КП25	6490		26	5	46,0
- 25	КП26	6990		28	6	49,6

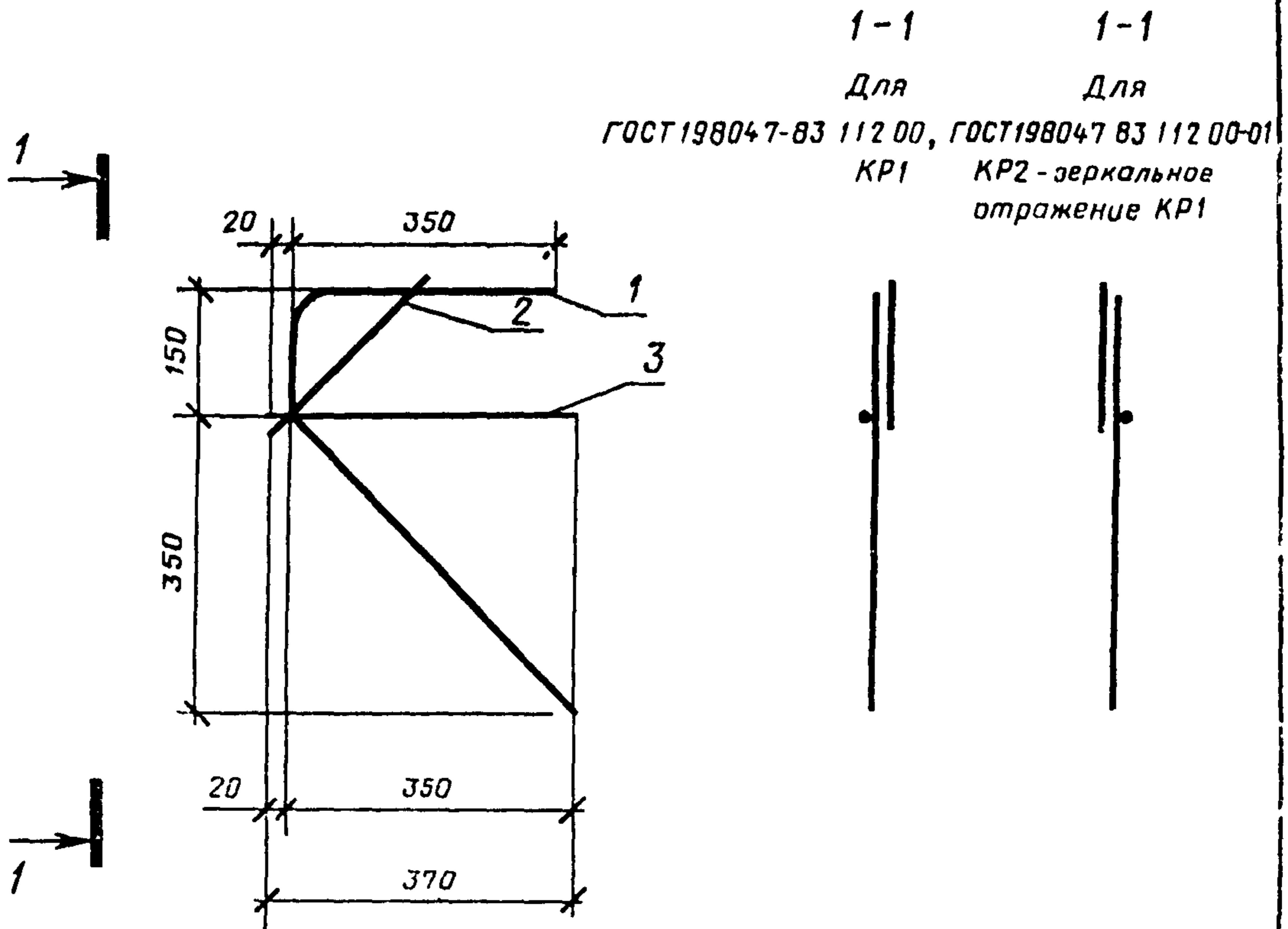
ГОСТ 19804.7-83 1.1.1.00 СБ

Лист

2







Формат	Зона	Поз	Обозначение	Наименование	Кол	Примечание
				ГОСТ 19804 7-83 112 00		КР1, КР2
				<u>Детали</u>		
Б4		1	ГОСТ 19804 7-83 112 01	φ12A III, ГОСТ 5781-82, L=980	1	0,9 кг
Б4		2	ГОСТ 19804 7-83 112 02	L=260	1	0,2 кг
Б4		3	ГОСТ 19804 7-83 112 03	φ5Bp I, ГОСТ 6727-80, L=370	1	0,1 кг

<b>ГОСТ 19804.7-83 1.12 00</b>			
Каркас плоский КР (КР1, КР2)	Стадия	Масса	Масштаб
	Р	1,2	1 10
	Лист	Листов 1	

Формат	Зона	Поз	Обозначение	Наименование	Кол	Примечание	
				<u>Документация</u>			
A4			ГОСТ 19804 7-83 113 00СБ	Сборочный чертеж			
				<u>Детали</u>			
Б4	1		ГОСТ 19804 7-83 113 01	Ø5Вр I, ГОСТ 6727-80, L=520	1	0,08 кг	
Б4	2		ГОСТ 19804 7-83 113 02	L=340	1	0,05 кг	
			<u>Переменные данные</u>	<u>для исполнений.</u>			
				<u>ГОСТ 19804 7-83 113 00</u>		1КР1	
				<u>детали</u>			
Б4	3		ГОСТ 19804 7-83 1.13 03	Ø16АШ, ГОСТ 5781-82, L=1310	1	2,1 кг	
Б4	4		ГОСТ 19804 7-83 1.13 04	L=280	1	0,4 кг	
				<u>ГОСТ 19804 7-83 113 00-01</u>		1КР2	
				(то же, как для ГОСТ 19804.7-83 - 1.1.3 00)			
				<u>ГОСТ 19804 7-83 113 00-02</u>		1КР3	
				<u>детали</u>			
Б4	3		ГОСТ 19804.7-83 1.1.3 05	Ø12АШ, ГОСТ 5781-82; L=1310	1	1,2 кг	
Б4	4		ГОСТ 19804.7-83, 1.1.3 06	L=280	1	0,2 кг	
				<u>ГОСТ 19804 7-83 113.00-03</u>		1КР4	
				(то же, как для -02)			
				<b>ГОСТ 19804.7-83 1.1.3.00</b>			
				Каркас плоский 1КР (1КР1-1КР4)	Стадия	Лист	Листов
					Р		1

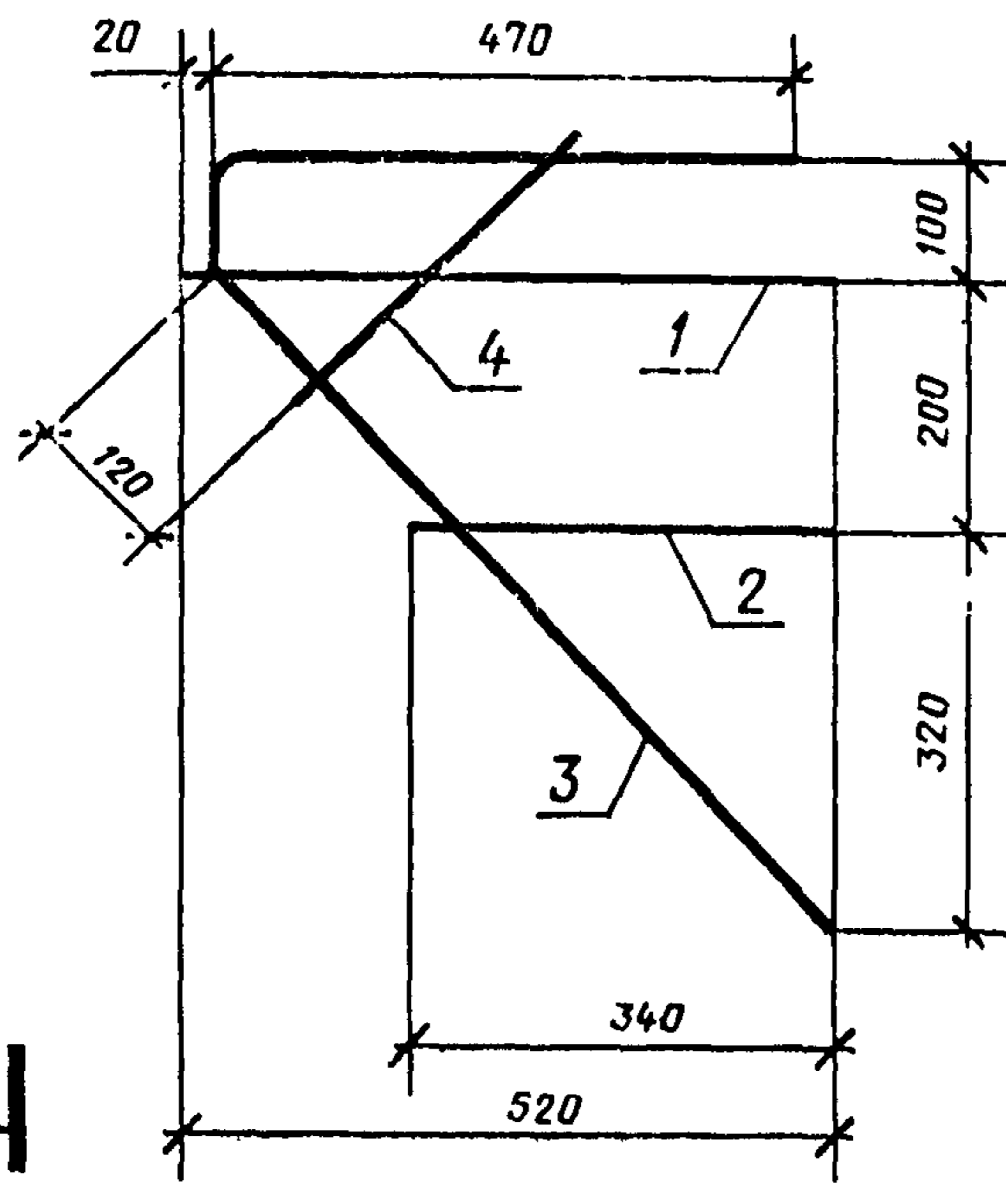
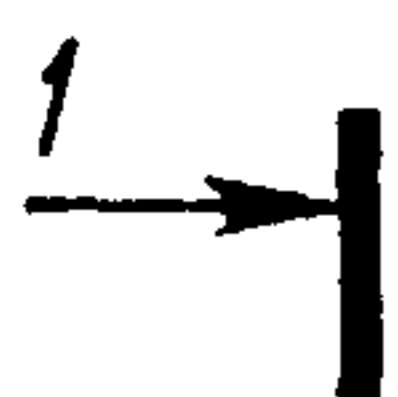


Рис 1  
1-1

Рис 2  
1-1



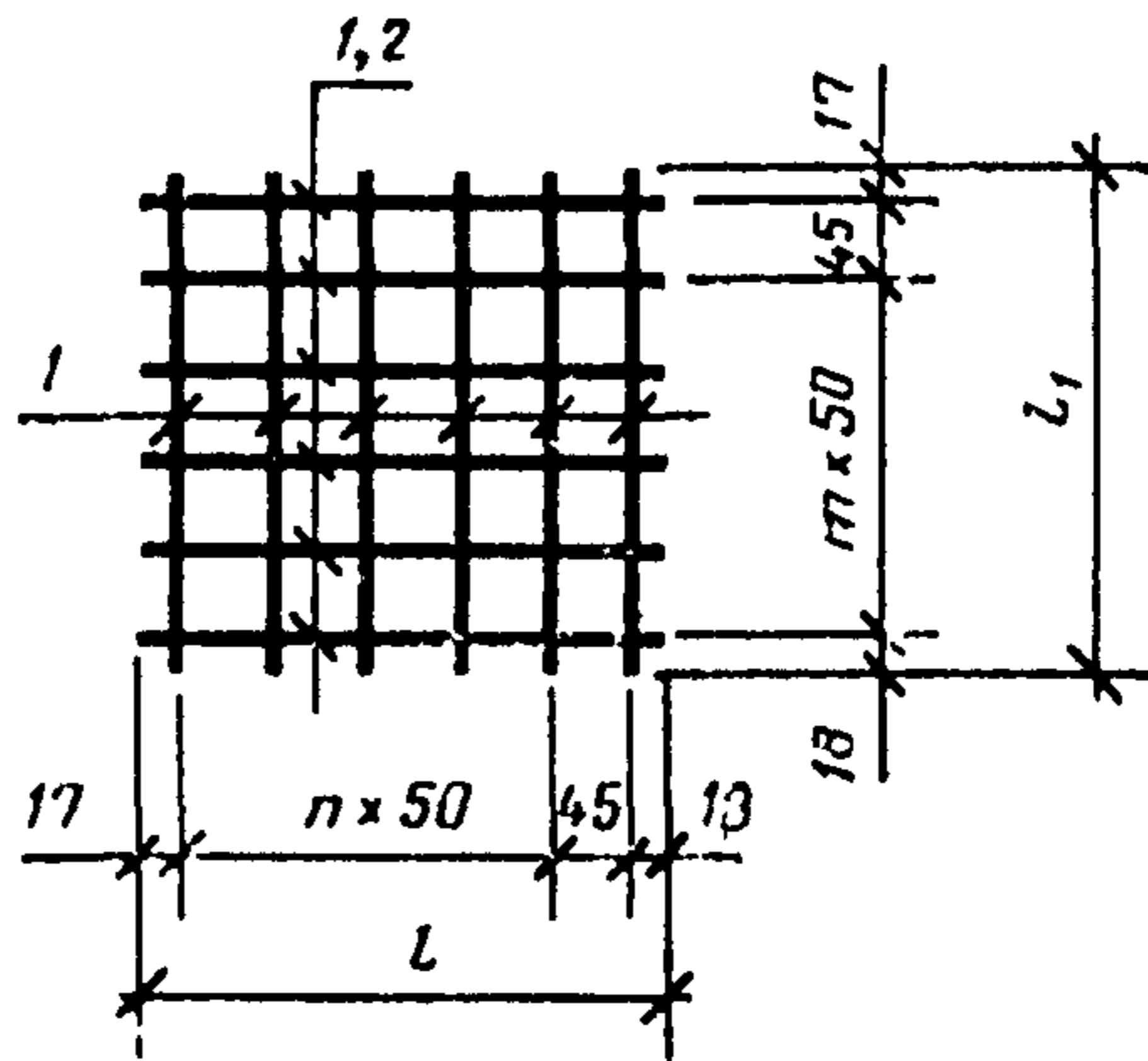
Обозначение	Марка	Рис.	Масса, кг
ГОСТ 19804.7-83 1.1.3.00	1КР1	1	2,6
-01	1КР2	2	
-02	1КР3	1	1,5
-03	1КР4	2	

### ГОСТ 19804.7-83 1.1.3.00 СБ

Каркас плоский 1КР  
(1КР1 ÷ 1КР4)  
Сборочный чертеж

Стадия	Масса	Масштаб
Р	См табл.	1:10
Лист	Листов 1	





Обозначение	Марка	Размеры, мм				Масса, кг
		L	L <sub>1</sub>	p	m	
ГОСТ 19804 7-83 1.1 4 00	C1	180	180	2	2	0,2
-01	C2	280	280	4	4	0,5
-02	C3	480	280	8	4	0,8

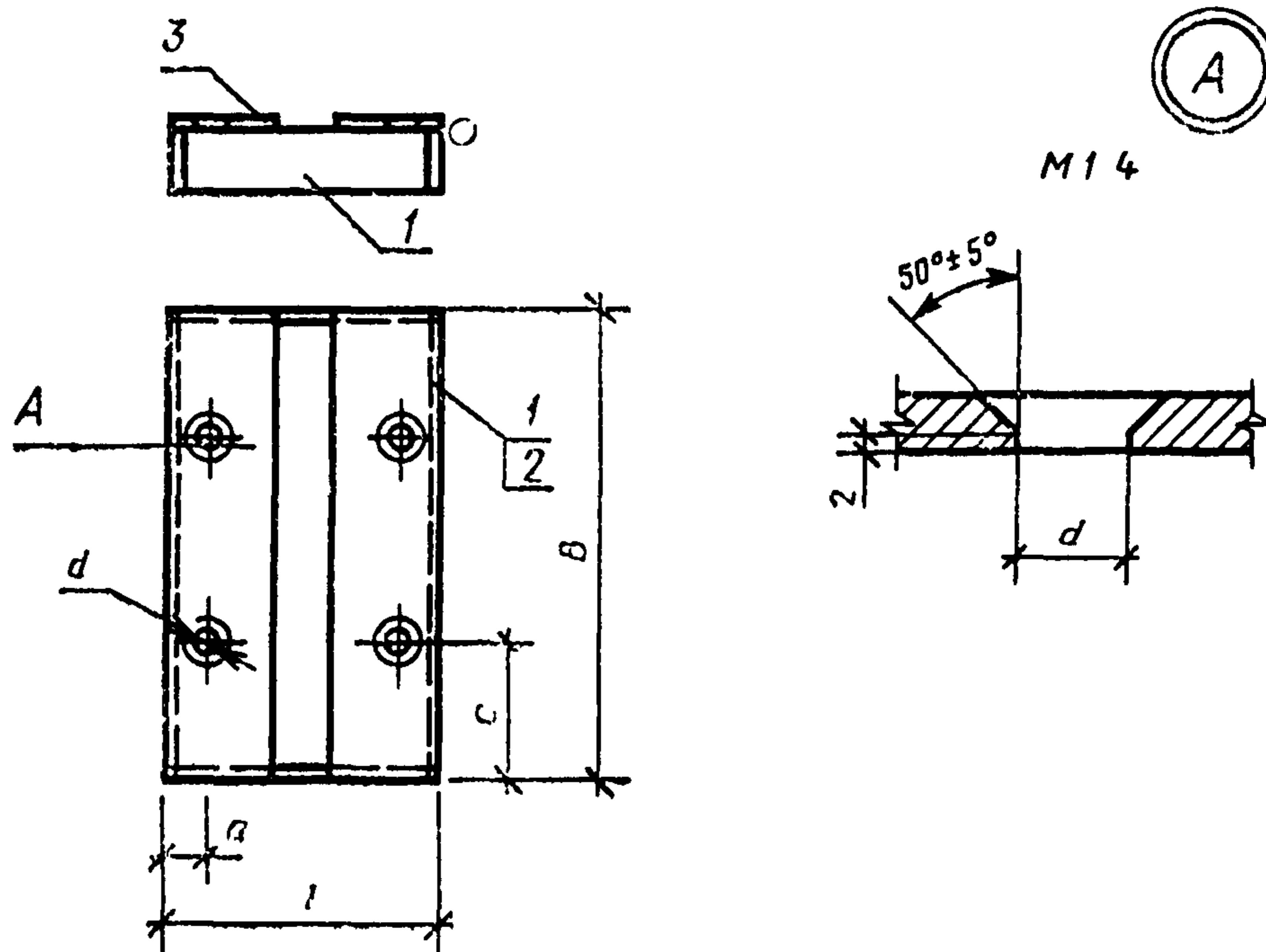
Формат		Обозначение	Наименование	Кол	Примечание
			ГОСТ 19804.7-83 1.1.4.00		C1
			<u>Детали</u>		
Б4	1	ГОСТ 19804 7-83 1.1.4.01	Ø5 ВрI; ГОСТ 6727-80; L=180	8	0,03 кг
			ГОСТ 19804.7-83 1.1.4.00-01		C2
			<u>Детали</u>		
Б4	1	ГОСТ 19804 7-83 1.1.4.02	Ø5 ВрI; ГОСТ 6727-80; L=280	12	0,04 кг
			ГОСТ 19804.7-83 1.1.4.00-02		C3
			<u>Детали</u>		
Б4	1	ГОСТ 19804 7-83 1.1.4.02	Ø5 ВрI; ГОСТ 6727-80; L=280	10	0,04 кг
Б4	2	ГОСТ 19804 7-83 1.1.4.03	Ø5 ВрI; ГОСТ 6727-80; L=480	6	0,07 кг

ГОСТ 19804.7-83 1.1.4.00			
Сетка С (С1 ÷ С3)	Стадия	Масса	Масштаб
	Р	См табл.	-
	Лист	Листов 1	

Формат	Зона	Поз	Обозначение	Наименование	Кол на исполнение ГОСТ 19804 7-83 115 00-										Примечание	
					-	01	02	03	04	05						
				<u>Документация</u>												
A4			ГОСТ 19804 7-83 115 00 СБ	Сборочный чертеж												
				<u>Детали</u>												
Б4		1	ГОСТ 19804 7-83 115 01	-6×70, ГОСТ 103-76, l=180	4	4										0,6 кг
Б4			ГОСТ 19804 7-83 115 02	l=280			4	4	2	2						1,9 кг
Б4		2	ГОСТ 19804 7-83 115 03	-6×70, ГОСТ 103-76, l=480					2	2						1,6 кг
Б4		3	ГОСТ 19804 7-83 115 04	-12×80, ГОСТ 103-76, l=190	2											1,4 кг
Б4			ГОСТ 19804 7-83 115 05	l=290			2									2,2 кг
Б4			ГОСТ 19804 7-83 115 06	-16×80, ГОСТ 103-76, l=190		2										1,9 кг
Б4			ГОСТ 19804 7-83 115 07	-20×80, ГОСТ 103-76, l=290				2								3,6 кг
Б4			ГОСТ 19804 7-83 115 08	-12×110, ГОСТ 103-76, l=490					2							5,1 кг
Б4			ГОСТ 19804 7-83 115 09	-16×110, ГОСТ 103-76, l=490						2						6,8 кг
					Марка	МН1	МН2	МН3	МН4	МН5	МН6					

<b>ГОСТ 19804 7-83 1.1.5 00</b>			
Изделие закладное МН (МН1 ÷ МН6)	Стадия	Лист	Листов
	Р	-	1



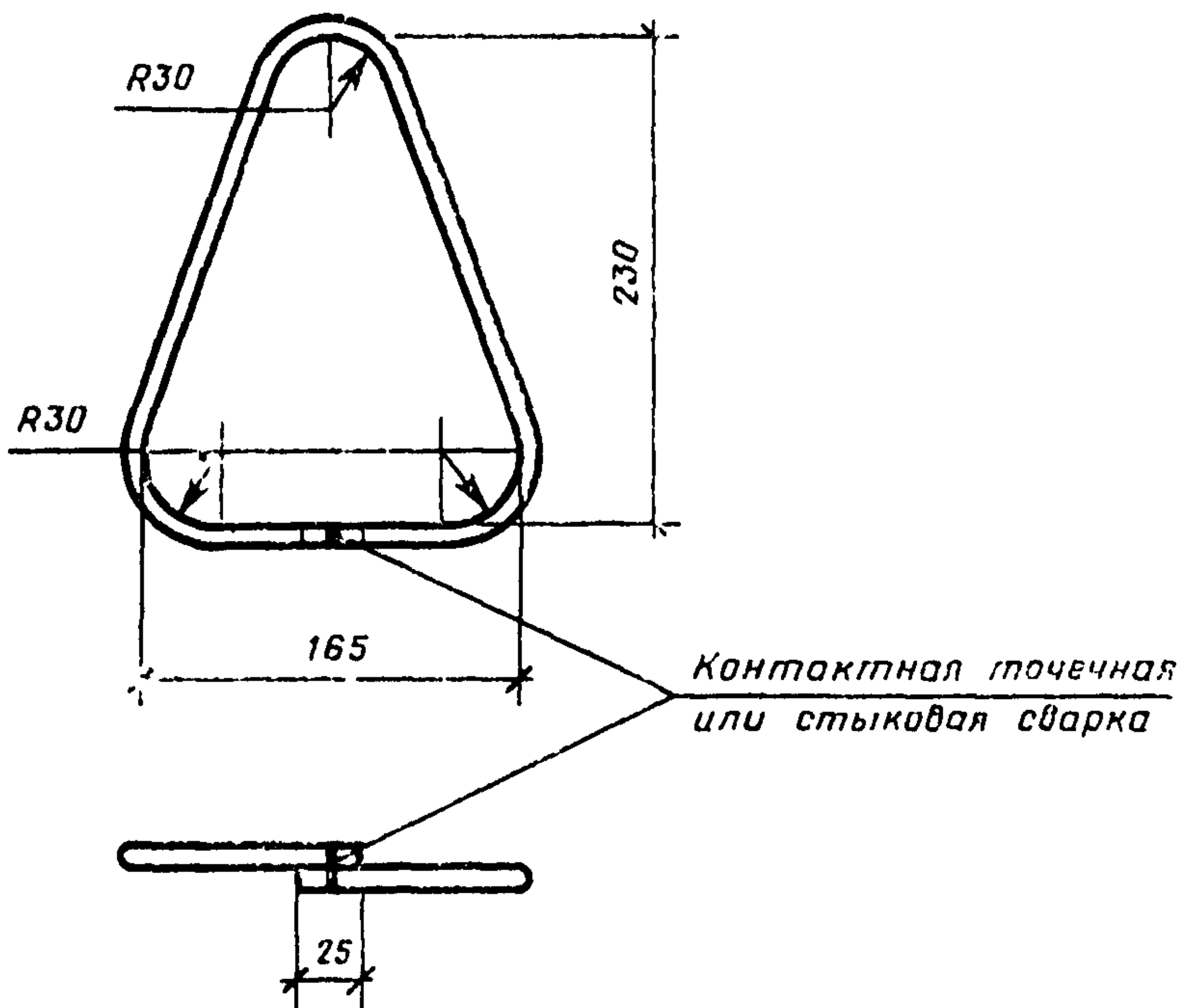
Обозначение	Марка	Размеры, мм					Масса, кг
		L	B	C	c	d	
ГОСТ 19804 7-83 115 00	МН1	192	192	36	36	20	5,2
-01	МН2			40	40	28	6,2
-02	МН3	292	292	36	36	20	8,0
-03	МН4			40	40	28	11,0
-04	МН5	292	492	36	136	20	15,0
-05	МН6			38	138	24	18,6

**ГОСТ 19804 7-83 1.15 00 СБ**

Изделие закладное МН  
(МН1 - МН6)

Сборочный чертеж

Стадил	Масса	М исштаб
Р	СМ табл	-
Лист	Листов 1	



Обозначение	Марка	Диаметр, мм	Длина заготовки, мм	Масса, кг
ГОСТ 19804.7-83 1.1.6.00	M10-150	10 A I	700	0,4
-01	M12-150	12 A I	710	0,6

Петли приняты по серии 3.400-

<b>ГОСТ 19804.7-83 1.1.6.00</b>			
<b>Петля подъемная (M10-150; M12-150)</b>	Стадия	Масштаб	Масштаб
	Р	см. табл.	1:5
	Лист	Листов 1	



Ведомость расхода стали на элемент, кг

Таблица 1

Марка элемента	Изделия арматурные												Изделия закладные								Общий расход	
	Арматура класса												Арматура класса				Прокат					Всего
	А-I			А-III						Вр-I			А I				Всего					
	ГОСТ 5781-82									ГОСТ 6727-80			ГОСТ 5781-82					ГОСТ 103-76				
	Ø 8	Итого	Ø 12	Ø 14	Ø 16	Ø 18	Ø 20	Ø 25	Итого	Ø 5		Итого	Ø 10	Ø 12	Итого	δ=6	δ=12	δ=16	δ=20	Итого		
1СД 50 28 20-1			22,0					22,0	3,7		3,7	25,7	0,8		0,8	2,4	2,8			5,2	6,0	31,7
1СД 50 28. 20-2			4,4	24,0				28,4	3,7		3,7	32,1	0,8		0,8	2,4	2,8			5,2	6,0	38,1
1СД 55. 28. 20-1																						
1СД 55 31 20-1			24,0					24,0	3,9		3,9	27,9	0,8		0,8	2,4	2,8			5,2	6,0	33,9
1СД 55 34. 20-1																						

ГОСТ 19804.7-83 0.0.0. 00 ВМС

Ведомость  
расхода стали

Стадия	Лист	Листов
Р	1	9

Марка элемента	Изделия арматурные											Изделия закладные									Общий расход	
	Арматура класса											Арматура класса			Прокат							
	А-I		А-III						Вр-I			А-I										
	ГОСТ 5781-82								ГОСТ 6727-80			ГОСТ 5781-82			ГОСТ 103-76							
	Ø 8	Итого	Ø 12	Ø 14	Ø 16	Ø 18	Ø 20	Ø 25	Итого	Ø 5		Итого	Ø 10	Ø 12	Итого	δ=6	δ=12	δ=16	δ=20	Итого		
1СД 55. 28. 20-2																						
1СД 55 31 20-2			4,4	26,4				30,8	3,9		3,9	34,7	0,8		0,8	2,4	2,8		5,2	6,0	40,7	
1СД 55 34 20-2																						
1СД 55 31 20-3			4,4		34,8			39,2	3,9		3,9	43,1	0,8		0,8	2,4	2,8		5,2	6,0	49,1	
1СД 55 34 20-3																						
1СД 55 34 20-4			4,4			44,0		48,4	3,9		3,9	52,3	0,8		0,8	2,4		3,8		6,2	7,0	59,3
1СД 60 28 20-1			25,6					25,6	4,2		4,2	29,8	0,8		0,8	2,4	2,8		5,2	6,0	35,8	
1СД 60 31 20-1																						
1СД 60 34 20-1			25,6					25,6	4,2		4,2	29,8	0,8		0,8	2,4	2,8		5,2	6,0	35,8	
1СД 60. 37 20-1																						

ГОСТ 19804.7-83 0.0.0.00 ВМС

Лист

2

Продолжение табл 1

Марка элемента	Изделия арматурные											Изделия закладные								Общий расход	
	Арматура класса											Арматура класса		Прокат				Всего			
	А-I		А-III					Вр-I				А-I									
	ГОСТ 5781-82								ГОСТ 6727-80			ГОСТ 5781-82		ГОСТ 103-76							
	Φ 8	Итого	Φ 12	Φ 14	Φ 16	Φ 18	Φ 20	Φ 25	Итого	Φ 5		Итого	Φ 10	Φ 12	Итого	δ-6	δ-12	δ-16	δ-20		Итого
1СД 60 28 20-2																					
1СД 60 31 20-2			4,4	28,8				33,2	4,2		4,2	37,4	0,8	0,8	2,4	2,8			5,2	6,0	43,4
1СД 60 34 20-2																					
1СД 60 37 20-2																					
1СД 60 31 20-3																					
1СД 60 34 20-3			4,4		38,0			42,4	4,0		4,0	46,4	0,8	0,8	2,4	2,8			5,2	6,0	52,4
1СД 60 37 20-3																					
1СД 60 34 20-4			4,4			48,0		52,4	4,2		4,2	56,6	0,8	0,8	2,4		3,0		6,2	7,0	63,6
1СД 60 37 20-4																					
1СД 60 37 20-5			4,4				59,2	63,6	4,2		4,2	67,8	0,8	0,8	2,4		3,8		6,2	7,0	74,8

Марка элемента	Изделия арматурные												Изделия закладные										Всего	общий расход
	Арматура класса												Арматура класса					Прокат						
	А-I			А-III						Вр-I			А-I											
	ГОСТ 5781-82									ГОСТ 6727-80			ГОСТ 5781-82					ГОСТ 103-76						
	Ø 8	Итого	Ø 12	Ø 14	Ø 16	Ø 18	Ø 20	Ø 25	Итого	Ø 5		Итого	Ø 10	Ø 12	Итого	δ=6	δ=12	δ=16	δ=20	Итого				
1СД 50 29 30-1			17,6		10,0				27,6	6,5		6,5	34,1	0,8		0,8	3,6	4,4			8,0	8,8	42,9	
1СД 55 29 30-1																								
1СД 55 32 30-1			19,6		10,0				29,6	6,7		6,7	36,3	0,8		0,8	3,6	4,4			8,0	8,8	45,1	
1СД 55 35 30-1																								
1СД 55 32 30-2					26,4	10,0			36,4	6,7		6,7	43,1	0,8		0,8	3,6	4,4			8,0	8,8	51,9	
1СД 55 35 30-2																								
1СД 55 35 30-3					44,6				44,8	6,7		6,7	51,5	0,8		0,8	3,6	4,4			8,0	8,8	60,3	
1СД 60 29 30-1																								
1СД 60 32 30-1					21,2	10,0			31,2	7,2		7,2	38,4		1,2	1,2	3,6	4,4			8,0	9,2	47,6	
1СД 60 35 30-1																								

ГОСТ 19804 7-83 000 00 ВМС

Лист

4



Продолжение табл. 1

Марка элемента	Изделия арматурные												Изделия закладные								Общий расход		
	Арматура класса											Всего	Арматура класса			Прокат						Всего	
	А - I		А - III						Вр - I				А - I										
	ГОСТ 5781-82									ГОСТ 6727-80			ГОСТ 5781-82			ГОСТ 103-76							
	Ø 8	Итого	Ø 12	Ø 14	Ø 16	Ø 18	Ø 20	Ø 25	Итого	Ø 5			Итого	Ø 10	Ø 12	Итого	δ=6	δ-12	δ-16	δ=20			Итого
1СД 60. 32. 30-2				28,8	10,0				38,8	7,2	7,2	46,0	1,2		1,2	3,6	4,4			8,0	9,2	55,2	
1СД 60 35 30-2																							
1СД 60 35 30-3					48,0				48,0	7,2	7,2	55,2	1,2		1,2	3,6	4,4			8,0	9,2	64,4	
1СД 65. 29 30-1																							
1СД 65. 32 30-1																							
1СД 65. 35. 30-1				23,2		10,0			33,2	7,5	7,5	40,7	1,2		1,2	3,6	4,4			8,0	9,2	49,9	
1СД 65. 41 30-1																							
1СД 65 32 30-2																							
1СД 65. 35 30-2					31,2	10,0			41,2	7,5	7,5	48,7	1,2		1,2	3,6	4,4			8,0	9,2	57,9	
1СД 65. 41. 30-2																							

Марка элемента	Изделия арматурные												Изделия закладные								Общий расход
	Арматура класса												Арматура класса				Прокат				
	A-I			A-III						Bp-I			A-I								
	ГОСТ 5781-82									ГОСТ 6727-80			ГОСТ 5781-82				ГОСТ 103-76				
	Ø8	Итого	Ø12	Ø14	Ø16	Ø18	Ø20	Ø25	Итого	Ø5		Итого	Ø10	Ø12	Итого	δ=6	δ=12	δ=16	δ=20	Итого	
1СД 65 35 30-3																					
				50,8				50,8	7,5		7,5	58,3	1,2	1,2	3,6	4,4			8,0	9,2	67,5
1СД 65 41 30-3																					
1СД 65 41 30-4				10,0		64,0		74,0	7,5		7,5	81,5	1,2	1,2	3,6			7,2	10,8	12,0	93,5
1СД 70 29 30-1																					
1СД 70 32 30-1			24,8		10,0			34,8	7,9		7,9	42,7	1,2	1,2	3,6	4,4			8,0	9,2	51,9
1СД 70 35 30-1																					
1СД 70 41 30-1																					
1СД 70 32 30-2																					
1СД 70 35 30-2				33,6	10,0			43,6	7,9		7,9	51,5	1,2	1,2	3,6	4,4			8,0	9,2	60,7
1СД 70 41 30-2																					

ГОСТ 19804 7-83 000 00 ВМС

Лист

6

Продолжение табл 1

Марка элемента	Изделия арматурные											Изделия закладные								Общий расход	
	Арматура класса											Арматура класса		Прокат							всего
	А - I		А - III						Вр - I			А - I									
	ГОСТ 5781-82									ГОСТ 6727-80			ГОСТ 5781-82		ГОСТ 103-76						
	Ø8	Итого	Ø12	Ø14	Ø16	Ø18	Ø20	Ø25	Итого	Ø5		Итого	Ø10	Ø12	Итого	δ=6	δ=12	δ=16	δ=20		Итого
1СД 70 35 30-3				54,0				54,0	7,9		7,9	61,9	1,2	1,2	3,6	4,4			8,0	9,2	71,1
1СД 70 41 30-3																					
1СД 70 41 30-4				10,0		68,8		78,8	7,9		7,9	86,7	1,2	1,2	3,6			7,2	10,8	12,0	98,7
1СД 75 29 30-1																					
1СД 75 32 30-1																					
1СД 75 35 30-1			26,8		10,0			36,8	8,2		8,2	45,0	1,2	1,2	3,6	4,4			8,0	9,2	54,2
1СД 75 41 30-1																					
1СД 75 53 30-1																					
1СД 75 32. 30-2																					
1СД 75, 35 30-2				36,0	10,0			46,0	8,2		8,2	54,2	1,2	1,2	3,6	4,4			8,0	9,2	63,4
1СД 75 41 30-2																					
1СД 75 53 30-2																					

Продолжение табл 1

Марка элемента	Изделия арматурные											Изделия закладные									Общий расход	
	Арматура класса											Арматура класса			Прокат							
	А-I		А-III						Вр-I			А-I										
	ГОСТ 5781-82								ГОСТ 6727-80			ГОСТ 5781-82			ГОСТ 103-76							
	Ø8	Итого	Ø12	Ø14	Ø16	Ø18	Ø20	Ø25	Итого	Ø5		Итого	Ø10	Ø12	Итого	δ-6	δ-12	δ-16	δ-20	Итого		
1СД 75. 35. 30-3																						
1СД 75. 41. 30-3					57,2			57,2	8,2		8,2	65,4	1,2	1,2	3,6	4,4			8,0	9,2	74,6	
1СД 75 53 30-3																						
1СД 75 41 30-4					10,0		74,0	84,0	8,6		8,6	92,5	1,2	1,2	3,6			7,2	10,8	12,0	104,6	
1СД 75 53 30-4																						
1СД 75 53 30-5	16,1	16,1			10,0		115,2	125,2	2,3		2,3	143,6	1,2	1,2	3,6			7,2	10,8	12,0	155,6	
2СД 50 29 30-1			23,2					23,2	7,4		7,4	30,6	0,8		0,8	5,0	10,2			15,2	16,0	46,6
2СД 55 29 30-1			25,2					25,2	7,6		7,6	32,8	0,8		0,8	5,0	10,2			15,2	16,0	48,8
2СД 55 35 30-1																						

ГОСТ 19804.7-83 0.0.0.00 ВМС

Лист

8



Продолжение табл. 1

Марка элемента	Изделия арматурные												Изделия закладные								Общий расход	
	Арматура класса												Арматура класса		Прокат							Всего
	А - I			А - III						Вр - I			А - I									
	ГОСТ 5781-82									ГОСТ 6727-80			ГОСТ 5781-82		ГОСТ 103-76							
	Ø 8	Итого	Ø 12	Ø 14	Ø 16	Ø 18	Ø 20	Ø 25	Итого	Ø 5		Итого	Ø 10	Ø 12	Итого	δ=6	δ=12	δ=15	δ=20	Итого		
2СД 65 29. 30-1																						
2СД 65. 35 30-1			28,8					28,8	8,4		8,4	37,2	1,2	1,2	5,0	10,2			15,2	16,4	53,6	
2СД 65 41 30-1																						
2СД 75 29. 30-1																						
2СД 75. 35 30-1																						
2СД 75 41. 30-1			32,4					32,4	9,1		9,1	41,5	1,2	1,2	5,0	10,2			15,2	16,4	57,9	
2СД 75 47. 30-1																						
2СД 75 53. 30-1																						
2СД 75 53 30-2			5,6		47,2			52,8	9,1		9,1	61,9	1,2	1,2	5,0	10,2			15,2	16,4	78,3	
2СД 75. 53. 30-3			5,6			60,0		65,6	9,1		9,1	74,7	1,2	1,2	5,0		13,6		18,6	19,8	94,5	